

Контактор электромагнитный LC1D



Основные характеристики:

Модель	LC1D
Количество полюсов	3P, 4P
Тип сети	Переменный ток
Частота сети	50/60 Гц
Способ установки	Монтаж на панель, DIN-рейка
Диапазон номинального рабочего напряжения силовой сети	220 ... 690 В переменный ток 50/60 Гц
Диапазон номинальных токов	9 ... 65 А
Диапазон мощности двигателей	1,1 ... 37 кВт
Диапазон напряжений цепи управления	24 ... 440 В переменный ток 50/60 Гц, постоянный ток
Вспомогательные контакты	1НО+1НЗ

Дополнительные характеристики:

Номинальное импульсное выдерживаемое напряжение	6 кВ
Номинальная включающая способность	60 ... 650 А при 440 В переменного тока для силовой цепи
Номинальная отключающая способность	48 ... 520 А при 440 В переменного тока для силовой цепи
Механическая износостойкость	10000000 циклов В/О
Электрическая износостойкость	900000 ... 1400000 циклов В/О
Максимальная частота коммутации	1200 ... 1800 цикл/час
Минимальный коммутируемый ток	5 мА для цепи управления
Минимальное коммутируемое напряжение	17 В для цепи управления
Сопротивление изоляции	> 10 МОм для цепи управления

Условия эксплуатации:

Степень защиты IP	IP20
Рабочая температура окружающей среды	-5°C ... +55 °C

Контактор электромагнитный LC1E



Основные характеристики:

Модель	LC1E
Описание полюсов	3P
Тип сети	Переменный ток
Частота сети	50/60 Гц
Способ установки	Монтаж на панель, DIN-рейка
Диапазон номинального рабочего напряжения силовой сети	220 ... 690 В переменный ток 50/60 Гц
Диапазон номинальных токов	9 ... 65 А
Диапазон мощности двигателей	1,1 ... 37 кВт
Диапазон напряжений цепи управления	24 ... 440 В переменный ток 50/60 Гц, постоянный ток
Вспомогательные контакты	1НО или 1НЗ (до 38А), 1НО+1НЗ (40 ... 65А)

Дополнительные характеристики:

Номинальное импульсное выдерживаемое напряжение	6 кВ
Номинальная включающая способность	60 ... 650 А при 440 В переменного тока для силовой цепи
Номинальная отключающая способность	48 ... 520 А при 440 В переменного тока для силовой цепи
Механическая износостойкость	10000000 циклов В/О
Электрическая износостойкость	900000 ... 1400000 циклов В/О
Максимальная частота коммутации	1200 ... 1800 цикл/час
Минимальный коммутируемый ток	5 мА для цепи управления
Минимальное коммутируемое напряжение	17 В для цепи управления
Сопротивление изоляции	> 10 МОм для цепи управления

Условия эксплуатации:

Степень защиты IP	IP20
Рабочая температура окружающей среды	-5°C ... +55 °C

Блок дополнительных контактов LAEN, LADN



Основные характеристики:

Область применения

Блоки дополнительных контактов используются со всеми типоразмерами контакторов LC1. Служат для увеличения числа дополнительных контактов в составе контактора. Имеют разные количества и сочетания контактов НО и НЗ

Количество контактов

1НО + 1НЗ, 2НО, 2НЗ, 2НО+2НЗ,
1НО+3НЗ, 3НО+1НЗ

Дополнительные характеристики:

Номинальный ток	8А
Номинальное напряжение	690В, 50\60Гц
Минимальный коммутируемый ток	5 мА для цепи управления
Минимальное коммутируемое напряжение	17 В для цепи управления
Сопротивление изоляции	более 10 МОм
Присоединение проводников	Винтовые зажимы
Монтаж	Устанавливается в разъем на лицевой стороне контактора защелками

Условия эксплуатации:

Степень защиты IP	IP20
Рабочая температура окружающей среды	-5°C ... +55°C

Автомат защиты двигателя GV2ME, GV2P



Основные характеристики:

Область применения

Защита от короткого замыкания, защита от перегрузки, управление электродвигателем (включение/выключение)

Наименование

GV2M, GV2P

Тип расцепителя

Термомагнитный

Количество полюсов

3P

Тип сети

Переменный ток

Частота сети

50/60 Гц

Способ установки

DIN-рейка

Рабочее положение

Любое положение

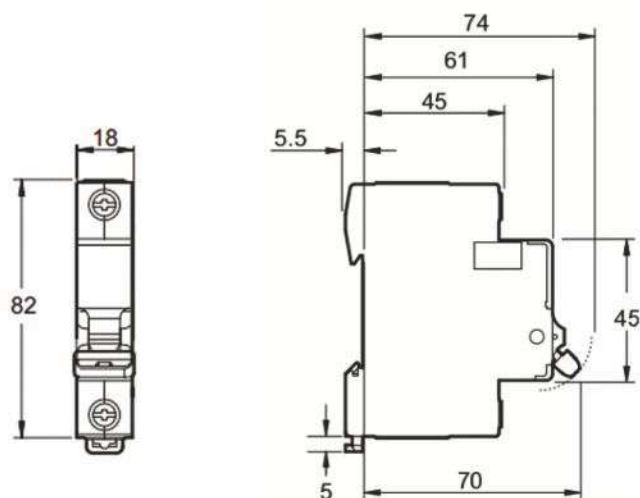
Дополнительные характеристики:

Диапазон мощности двигателей	0,06 ... 15 кВт
Диапазон отключающей способности	3 ... 100 кА
Тип управления	Кнопка, поворотная ручка
Диапазон номинальных токов	0,16 ... 32 А
Диапазон регулировки тепловой защиты	0,16 ... 32 А
Диапазон тока срабатывания электромагнитного расцепителя	1,5 ... 416 А
Диапазон номинального рабочего напряжения	400 ... 690 В переменный ток 50/60 Гц
Номинальное напряжение изоляции	690 В
Условный тепловой ток на открытом воздухе	10 А
Номинальное импульсное выдерживаемое напряжение	6 кВ
Механическая износостойкость	100000 циклов В/О
Электрическая износостойкость	100000 циклов В/О
Максимальная частота коммутации	25 цикл/час
Чувствительность к обрыву фазы	Да

Условия эксплуатации:

Степень защиты IP	IP20
Рабочая температура окружающей среды	-20°C ... +60 °C

Автоматический выключатель ТЕКТ — однополюсный



Основные характеристики:

модель	BA47-29
количество полюсов	1P
число защищенных полюсов	1
номинальный ток	0,5, 1,2, 3, 4, 5, 6, 8, 10, 13, 16, 20, 25, 32, 40, 50, 63A
тип сети	Переменный ток
технология отключающего блока	Тепловой-магнитный
код кривой	B, C, D
отключающая способность	4.5-6 кА при 230 В переменный ток 50/60 Гц
	4.5-6 кА при 400 В переменный ток 50/60 Гц
соответствие требованиям к изоляции	в соответствии с IEC 60898-1

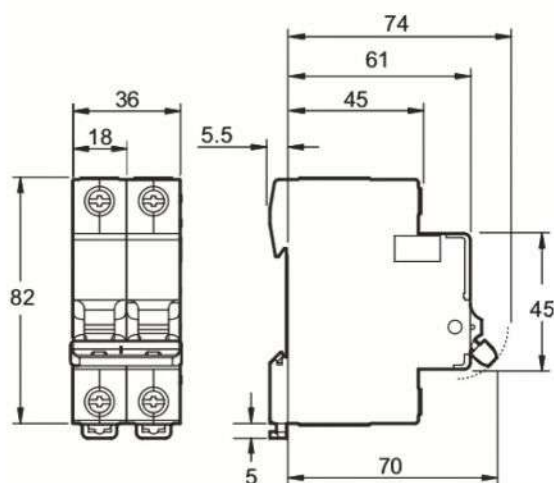
Дополнительные характеристики:

частота сети	50/60 Гц
номинальное рабочее напряжение	400 В переменный ток 50/60 Гц
предел электромагнитного отключения	3...20 x I _n
номинальное кратковременное выдерживаемое напряжение промышленной частоты	500 В переменный ток 50/60 Гц
номинальное выдерживаемое напряжение грозового импульса	4 кВ
индикатор положения контакта	Да
тип управления	Тумблерный переключатель
сигнализация	Без
способ крепления	Пристегивающийся
монтажная опора	DIN рейка
высота	82 мм
ширина	18 мм
глубина	66.5 мм
цвет	Бело-серый RAL 9002
механическая износостойкость	10000 циклов
электрическая прочность	4000 циклов
тип клемм	Зажим туннельного типа, верхняя или нижняя жесткий провод (-а) 1...25 мм ² макс
	Зажим туннельного типа, верхняя или нижняя гибкий провод (-а) 1...16 мм ² макс
	2 Н-м верхняя или нижняя
момент затяжки	

Условия эксплуатации:

стандарты	IEC 60898-1
степень защиты	IP20
степень загрязнения	2
относительная влажность	95 % (-25...60 °С)
рабочая температура	-25...60 °С
температура окружающего воздуха при хранении	-40°С ... +85 °С

Автоматический выключатель ТЕКТ — двухполюсный



Основные характеристики:

модель	BA47-29
количество полюсов	2P
число защищенных полюсов	2
номинальный ток	0,5, 1,2, 3, 4, 5, 6, 8, 10, 13, 16, 20, 25, 32, 40, 50, 63А
тип сети	Переменный ток
технология отключающего блока	Тепловой-магнитный
код кривой	B, C, D
отключающая способность	4.5-6 кА при 230 В переменный ток 50/60 Гц
	4.5-6 кА при 400 В переменный ток 50/60 Гц
соответствие требованиям к изоляции	в соответствии с IEC 60898-1

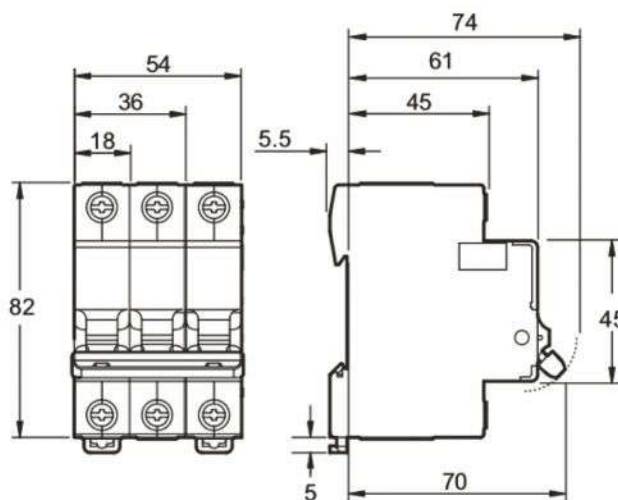
Дополнительные характеристики:

частота сети	50/60 Гц
номинальное рабочее напряжение	400 В переменный ток 50/60 Гц
предел электромагнитного отключения	3...20 x I _n
номинальное кратковременное выдерживаемое напряжение промышленной частоты	500 В переменный ток 50/60 Гц
номинальное выдерживаемое напряжение грозового импульса	4 кВ
индикатор положения контакта	Да
тип управления	Тумблерный переключатель
сигнализация	Без
способ крепления	Пристегивающийся
монтажная опора	DIN рейка
высота	82 мм
ширина	36 мм
глубина	66.5 мм
цвет	Бело-серый RAL 9002
механическая износостойкость	10000 циклов
электрическая прочность	4000 циклов
тип клемм	Зажим туннельного типа, верхняя или нижняя жесткий провод (-а) 1...25 мм ² макс
	Зажим туннельного типа, верхняя или нижняя гибкий провод (-а) 1...16 мм ² макс
	2 Н-м верхняя или нижняя
момент затяжки	

Условия эксплуатации:

стандарты	IEC 60898-1
степень защиты	IP20
степень загрязнения	2
относительная влажность	95 % (-25...60 °С)
рабочая температура	-25...60 °С
температура окружающего воздуха при хранении	-40°С ... +85 °С

Автоматический выключатель ТЕКТ — трёхполюсный



Основные характеристики:

модель	BA47-29
количество полюсов	3P
число защищенных полюсов	3
номинальный ток	0,5, 1,2, 3, 4, 5, 6, 8, 10, 13, 16, 20, 25, 32, 40, 50, 63A
тип сети	Переменный ток
технология отключающего блока	Тепловой-магнитный
код кривой	B, C, D
отключающая способность	4.5-6 кА при 230 В переменный ток 50/60 Гц
	4.5-6 кА при 400 В переменный ток 50/60 Гц
соответствие требованиям к изоляции	в соответствии с IEC 60898-1

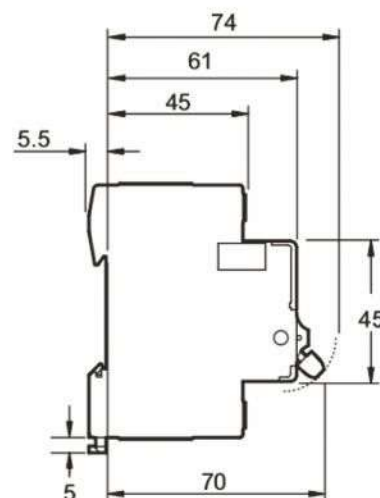
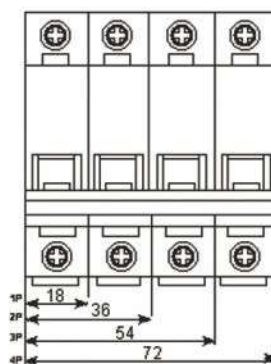
Дополнительные характеристики:

частота сети	50/60 Гц
номинальное рабочее напряжение	400 В переменный ток 50/60 Гц
предел электромагнитного отключения	3...20 x I _n
номинальное кратковременное выдерживаемое напряжение промышленной частоты	500 В переменный ток 50/60 Гц
номинальное выдерживаемое напряжение грозового импульса	4 кВ
индикатор положения контакта	Да
тип управления	Тумблерный переключатель
сигнализация	Без
способ крепления	Пристегивающийся
монтажная опора	DIN рейка
высота	82 мм
ширина	54 мм
глубина	66.5 мм
цвет	Бело-серый RAL 9002
механическая износостойкость	10000 циклов
электрическая прочность	4000 циклов
тип клемм	Зажим туннельного типа, верхняя или нижняя жесткий провод (-а) 1...25 мм ² макс
	Зажим туннельного типа, верхняя или нижняя гибкий провод (-а) 1...16 мм ² макс
	2 Н-м верхняя или нижняя
момент затяжки	

Условия эксплуатации:

стандарты	IEC 60898-1
степень защиты	IP20
степень загрязнения	2
относительная влажность	95 % (-25...60 °С)
рабочая температура	-25...60 °С
температура окружающего воздуха при хранении	-40°С ... +85 °С

Автоматический выключатель ТЕКТ — четырехполюсный



Основные характеристики:

модель	BA47-29
количество полюсов	4P
число защищенных полюсов	4
номинальный ток	0,5, 1,2, 3, 4, 5, 6, 8, 10, 13, 16, 20, 25, 32, 40, 50, 63A
тип сети	Переменный ток
технология отключающего блока	Тепловой-магнитный
код кривой	B, C, D
отключающая способность	4.5-6 кА при 230 В переменный ток 50/60 Гц
	4.5-6 кА при 400 В переменный ток 50/60 Гц
соответствие требованиям к изоляции	в соответствии с IEC 60898-1

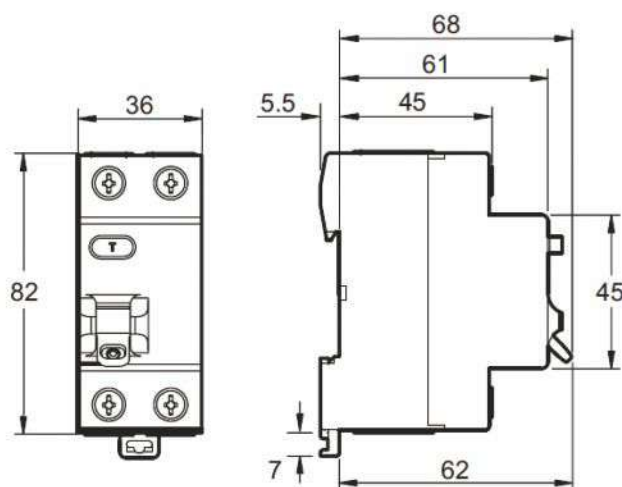
Дополнительные характеристики:

частота сети	50/60 Гц
номинальное рабочее напряжение	400 В переменный ток 50/60 Гц
предел электромагнитного отключения	3...20 x I _n
номинальное кратковременное выдерживаемое напряжение промышленной частоты	500 В переменный ток 50/60 Гц
номинальное выдерживаемое напряжение грозового импульса	4 кВ
индикатор положения контакта	Да
тип управления	Тумблерный переключатель
сигнализация	Без
способ крепления	Пристегивающийся
монтажная опора	DIN рейка
высота	82 мм
ширина	72 мм
глубина	66.5 мм
цвет	Бело-серый RAL 9002
механическая износостойкость	10000 циклов
электрическая прочность	4000 циклов
тип клемм	Зажим туннельного типа, верхняя или нижняя жесткий провод (-а) 1...25 мм ² макс
момент затяжки	Зажим туннельного типа, верхняя или нижняя гибкий провод (-а) 1...16 мм ² макс 2 Н·м верхняя или нижняя

Условия эксплуатации:

стандарты	IEC 60898-1
степень защиты	IP20
степень загрязнения	2
относительная влажность	95 % (-25...60 °С)
рабочая температура	-25...60 °С
температура окружающего воздуха при хранении	-40°С ... +85 °С

Устройство защитного отключения ТЕКТ-двухполюсное



Основные характеристики:

тип изделия
 модель
 краткое имя устройства
 описание полюсов
 положение нейтрали
 [In] номинальный ток
 тип сети
 чувствительность к утечке
 на землю
 задержка срабатывания
 защиты от тока утечки
 класс защиты от тока утечки
 номинальная отключающая
 и включающая способность
 номинальный условный ток
 короткого замыкания

Устройство защитного отключения
 ВД67
 УЗО
 2P
 Левый
 16, 25, 32, 40, 50, 63, 80, 100A
 Переменный ток

 10, 30, 100, 300 мА

 Мгновенный
 AC

 500 A
 4500-6000A

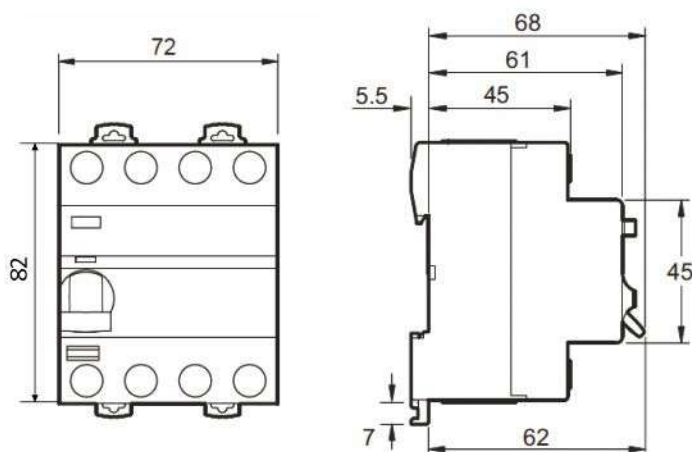
Дополнительные характеристики:

положение устройства в системе	Отходящий
частота сети	50 Гц
номинальное рабочее напряжение	230 В переменный ток 50 Гц
технология срабатывания защиты	Зависящий от напряжения
по дифференциальному току	
номинальное кратковременное	440 В переменный ток
выдерживаемое напряжение	
промышленной частоты	
номинальное выдерживаемое	4 кВ
напряжение грозового импульса	Да
индикатор положения контакта	Тумблерный переключатель
тип управления	Пристегивающийся
способ крепления	DIN рейка
монтажная опора	
совместимость распределительного	Верхний: Да
блока с гребенчатыми шинами	82 мм
высота	36 мм
ширина	72 мм
глубина	Бело-серый RAL 9002
цвет	5000 циклов
механическая износостойкость	АС : 2000 циклов 230 В
электрическая прочность	АС 50/60Г ц
	переменный ток 50 Гц
тип клемм	Зажим туннельного типа
	верхняя или нижняя
	1...25 мм ² жесткий
	Зажим туннельного типа
	верхняя или нижняя
	1...16 мм ² гибкий
момент затяжки	2.5 Н-м (верхняя или нижняя)

Условия эксплуатации:

стандарты	IEC 60898-1
степень защиты	IP20
степень загрязнения	2
относительная влажность	95 % (50 °С)
рабочая температура	-25...60 °С
температура окружающего	
воздуха при хранении	-40°С ... +85 °С

Устройство защитного отключения ТЕКТ-четырёхполюсное



Основные характеристики:

тип изделия	Устройство защитного отключения
модель	ВД67
краткое имя устройства	УЗО
описание полюсов	4P
положение нейтрали	Левый
[In] номинальный ток	16, 25, 32, 40, 50, 63, 80, 100А
тип сети	Переменный ток
чувствительность к утечке на землю	
задержка срабатывания	10, 30, 100, 300 мА
защиты от тока утечки	Мгновенный
класс защиты от тока утечки	АС
номинальная отключающая и включающая способность	500 А
номинальный условный ток короткого замыкания	4500-6000А

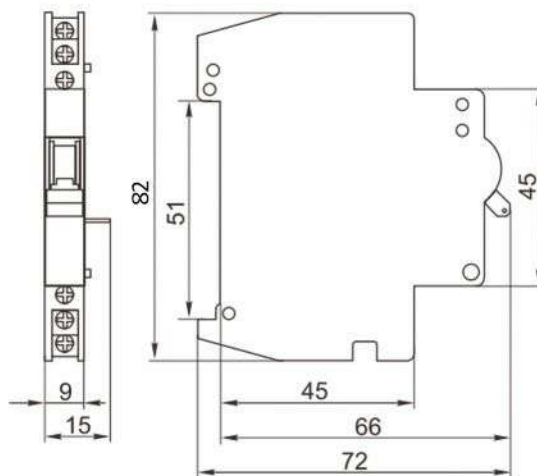
Дополнительные характеристики:

положение устройства в системе	Отходящий
частота сети	50 Гц
номинальное рабочее напряжение	230 В переменный ток 50 Гц
технология срабатывания защиты	Зависящий от напряжения
по дифференциальному току	
номинальное кратковременное	440 В переменный ток
выдерживаемое напряжение	
промышленной частоты	
номинальное выдерживаемое	4 кВ
напряжение грозового импульса	Да
индикатор положения контакта	Тумблерный переключатель
тип управления	Пристегивающийся
способ крепления	DIN рейка
монтажная опора	
совместимость распределительного	Верхний: Да
блока с гребенчатыми шинами	82 мм
высота	36 мм
ширина	72 мм
глубина	Бело-серый RAL 9002
цвет	5000 циклов
механическая износостойкость	АС : 2000 циклов 230 В
электрическая прочность	АС 50/60Г ц
	переменный ток 50 Гц
тип клемм	Зажим туннельного типа
	верхняя или нижняя
	1...25 мм ² жесткий
	Зажим туннельного типа
	верхняя или нижняя
	1...16 мм ² гибкий
момент затяжки	2.5 Н-м (верхняя или нижняя)

Условия эксплуатации:

стандарты	IEC 60898-1
степень защиты	IP20
степень загрязнения	2
относительная влажность	95 % (50 °С)
рабочая температура	-25...60 °С
температура окружающего	
воздуха при хранении	-40°С ... +85 °С

Дополнительные контакты ТЕКТ



Характеристики:

модель
 тип изделия
 состав сигнальных контактов
 номинальный ток
 рабочий ток

способ крепления
 монтажная опора
 высота
 ширина
 глубина
 цвет
 клеммный блок

Условия эксплуатации:

стандарты
 степень защиты
 степень загрязнения
 относительная влажность
 рабочая температура
 температура окружающего воздуха при хранении

ДК49-27

Дистанционная индикация, вспомогательная
 1 Н.О. + 1 Н.З.

1 А постоянный ток 130 В

2 А переменный ток 50/60 Гц 240 В

0.01 А постоянный ток 24 В

0.01 А переменный ток 24 В

Закрепленный, справа от выключателя

35 мм симметричная DIN-рейка

82 мм

9 мм

66 мм

Бело-серый RAL 9002

Клеммы туннельного типа 2 кабель
 (-и) гибкий 2,5 мм²

Клеммы туннельного типа 2 кабель
 (-и) жесткий 1.5 мм²

IEC 60898-1

IP20

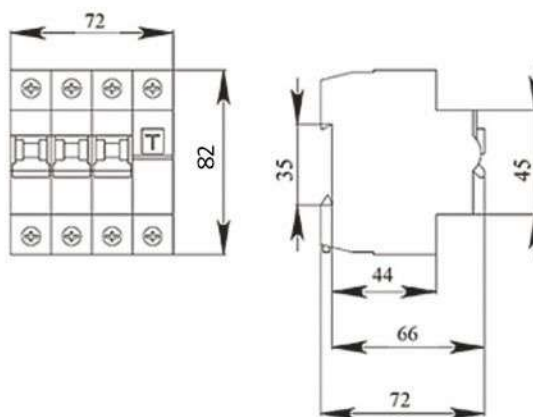
2

95 % (-25...60 °C)

-25...60 °C

-40°C ... +85 °C

Расцепители ТЕКТ

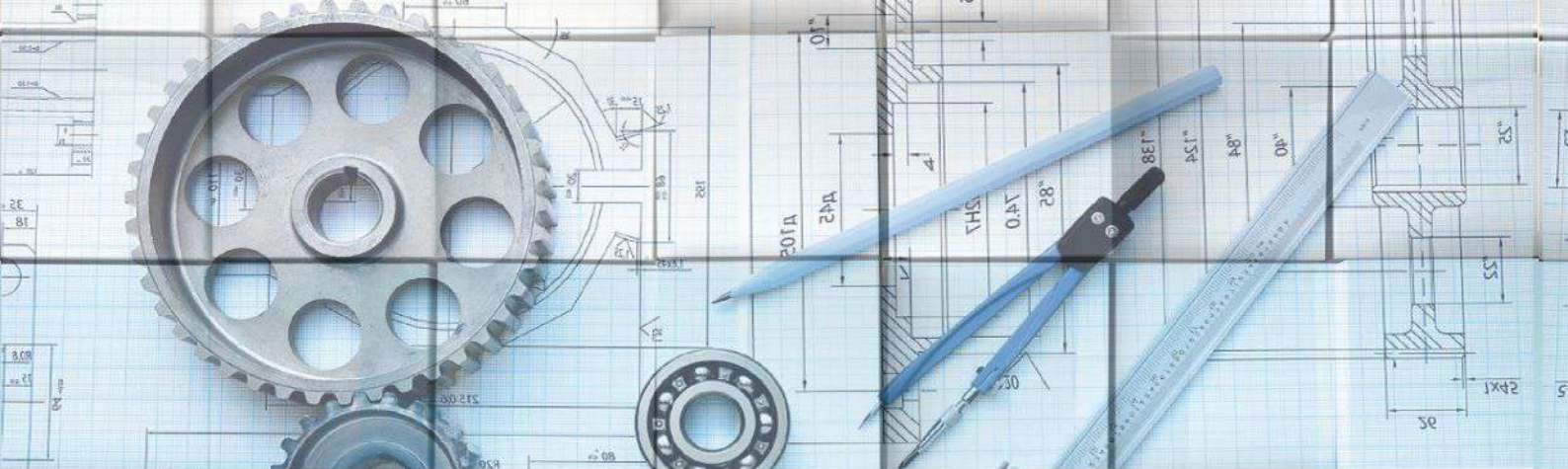


Характеристики:

тип изделия	независимый расцепитель
модель	PH-47
напряжение цепи управления	100В пер. ток 50/60Гц
	100В пер. ток 50/60Гц
	110В пост ток
	230В пер. ток 50/60Гц
	415В пер. ток 50/60Гц
сигнализация	индикатор действия
способ крепления	закрепленный, слева от выключателя
монтажная опора	DIN рейка
ширина	18 мм
цвет	бело-серый RAL 9002
тип клемм	клемный зажим 1 кабель (-и) 6 мм ² жесткий
	клемный зажим 2 кабель (-и) 6 мм ² жесткий
	клемный зажим 1 кабель (-и) 2,5 мм ² жесткий
	клемный зажим 1 кабель (-и) 4 мм ² гибкий
	клемный зажим 2 кабель (-и) 2,5 мм ² гибкий с кабельным наконечником
кабельный наконечник	
момент затяжки	1 Н·м

Условия эксплуатации:

стандарты	IEC 60898-1
степень защиты	IP20
степень загрязнения	2
относительная влажность	95 % (-25...60 °C)
рабочая температура	-25...60 °C
температура окружающего воздуха при хранении	-40°C ... +85 °C



ЭЛЕКТРО⚡АППАРАТ



ООО "ПО Электроаппарат"
тел. +7(495)960-60-62 <http://www.poelectro.ru>
E-mail: sbyt.elektro@gmail.com, sbyt.elektro@yandex.ru

