

ПО ЭЛЕКТРОАППАРАТ

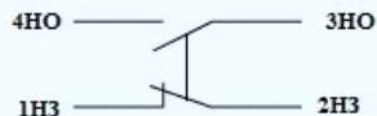
Эффективность, достойная Вас!

КАТАЛОГ

Выключатели путевые



ВП19М-21Б-2Х2

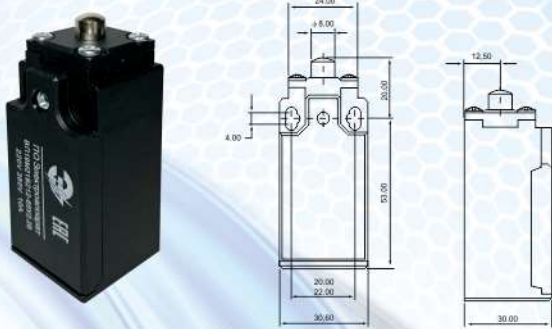


Характеристики:

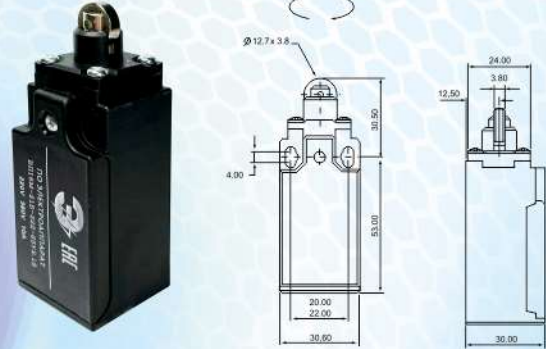
Тип контактной группы	1НО+1НЗ прямого или мгновенного действия
Исполнительный механизм	с фиксатором, без фиксатора
Номинальное напряжение/ток	10А при 250В АС, 6А при 380В АС
Сопротивление контактов	Максимальное 25 мОм (начальное значение)
Изоляционное сопротивление	Минимум 100 мОм (ниже DC 500В)
Степень защиты	IP65
Вибрационная устойчивость	10-55Гц, 1,5мм двойной амплитуды
Ударопрочность	Механическая прочность 1000м/сек (около 100G в сек.) Прочность на отказ: 300м/сек (около 30G в сек.)
Скорость срабатывания контактной группы	5мм/с при скорости нажатия 0,5м/с
Рабочая температура	от -45°С до +40°С
Влажность	не более 95%

Модель	ВП19М-21Б-212-65У2.28	ВП19М-21Б-222-65У2.28	ВП19М-21Б-232-65У2.28.11	ВП19М-21Б-232-65У2.28.21	ВП19М-21Б-242-65У2.28.11	ВП19М-21Б-292-65У2.28.33
Усилие нажатия	6.86Н	6.86Н	6.86Н	4.9Н	6.86Н	4.9Н
Возвратное усилие	1.96Н	1.96Н	1.96Н	0.98Н	1.96Н	0.98Н
Рабочий ход	1.8мм	1.8мм	1.8мм	20°	1.8мм	20°
Холостой ход	2.0мм	2.0мм	2.0мм	22.5°	2.0мм	22.5°
Порог срабатывания	1.2мм	1.2мм	1.2мм	10°	1.2мм	10°
Полный ход рычага	4.0мм	4.0мм	4.0мм	75°	4.0мм	75°
Рабочее положение	5.8мм	5.8мм	5.8мм	95°	5.8мм	95°

ВП19М-21Б-212-65У2.18(28)



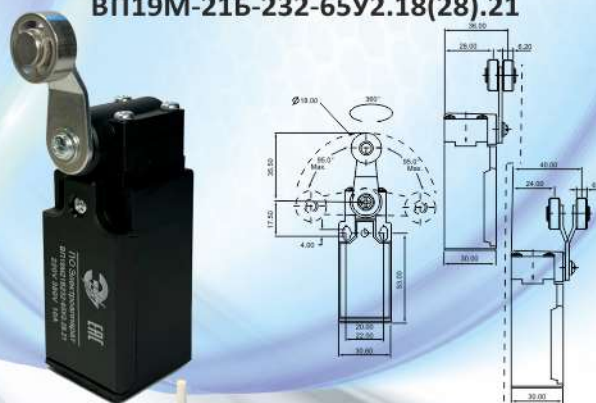
ВП19М-21Б-222-65У2.18(28)



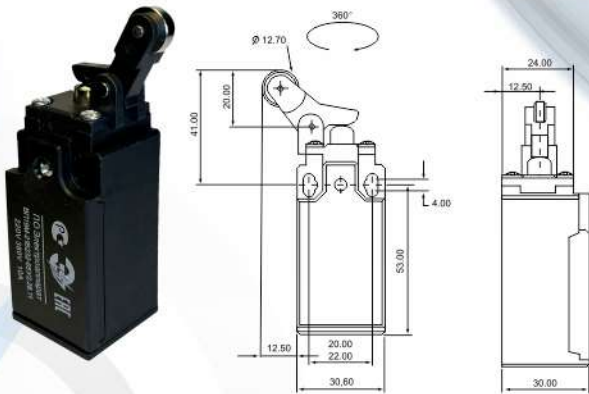
ВП19М-21Б-232-65У2.18(28)Ф



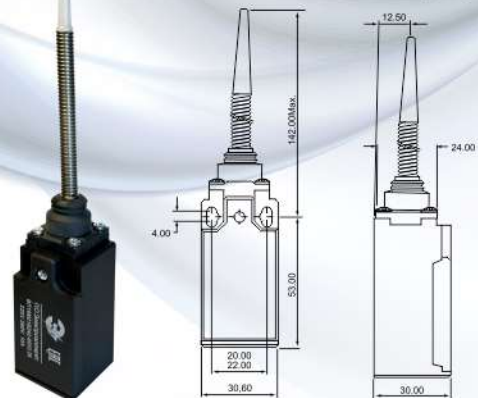
ВП19М-21Б-232-65У2.18(28).21



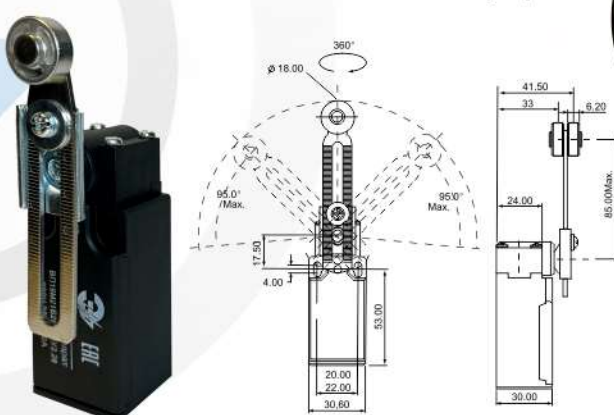
ВП19М-21Б-232-65У2.18(28).11



ВП19М-21Б-242-65У2.18(28)



ВП19М-21Б-292-65У2.18(28)



ВП19М-21Б-292-65У2.18(28).33(A)



ВП19М-21Б-2ХЗ

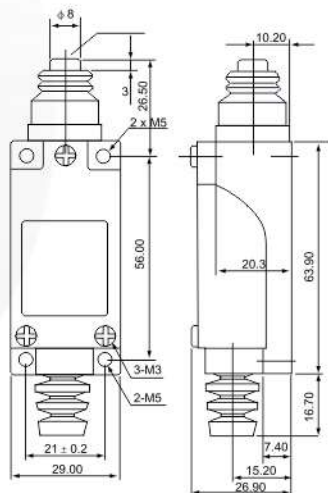


Характеристики:

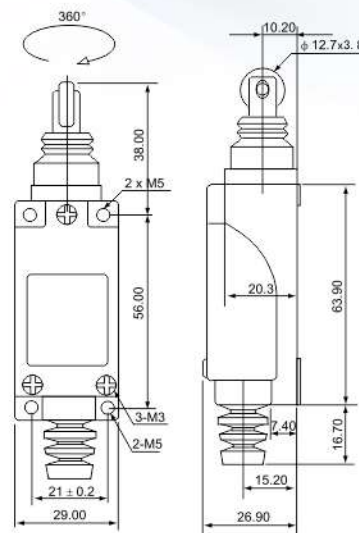
Тип контактной группы	1НО+1НЗ мгновенного действия
Номинальное напряжение	380В переменного тока, 220В постоянного тока
Номинальный ток	10А
Скорость срабатывания	0,5мм - 50см/с
Частота срабатываний	Электрически: до 30 раз в минуту
Сопротивление контактов	Максимальное 25 мОм (начальное значение)
Изоляционное сопротивление	Минимум 100 мОм (ниже DC 500В)
Вибрационная устойчивость	10-55Гц, 1,5мм двойной амплитуды
Ударопрочность	Механическая прочность 1000м/сек (около 100G в сек.)
Прочность на отказ	300м/сек (около 30G в сек.)
Температура работы	от -45°C до +65°C
Влажность	Не более 95%
Вес	от 130 до 190 граммов
Степень защиты	IP65

Модель	ВП19М-21Б-213-65У2.28	ВП19М-21Б-223-65У2.28	ВП19М-21Б-233-65У2.28.22	ВП19М-21Б-243-65У2.28	ВП19М-21Б-283-65У2.28	ВП19М-21Б-293-65У2.28.22
Усилие нажатия	9.8Н	9.8Н	5.88Н	0.88Н	5.88Н	7.84Н
Возвратное усилие	2.94Н	2.94Н	0.49Н	-	0.69Н	0.49Н
Рабочий ход	1.5мм	1.5мм	20°	30мм	20°	20°
Холостой ход	4.0мм	4.0мм	75°	-	75°	75°
Порог срабатывания	1.2мм	1.2мм	10°	-	10°	10°
Полный ход рычага	5.5мм	5.5мм	95°	-	95°	95°
Рабочее положение	26±0.8мм			-		

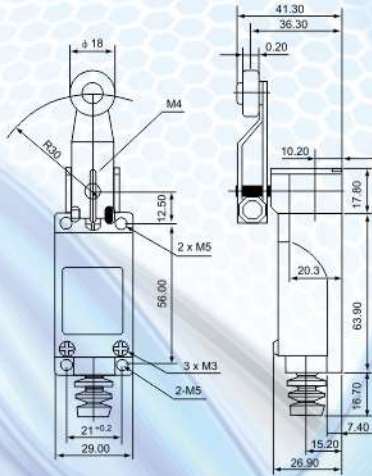
ВП19М-21Б-213-65У2.28



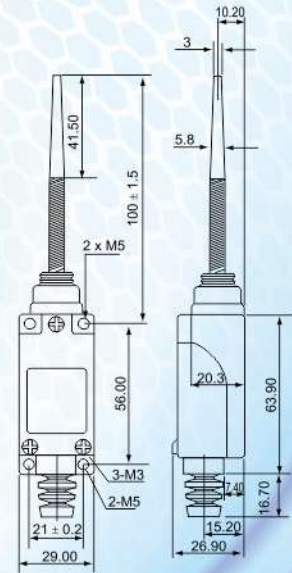
ВП19М-21Б-223-65У2.28



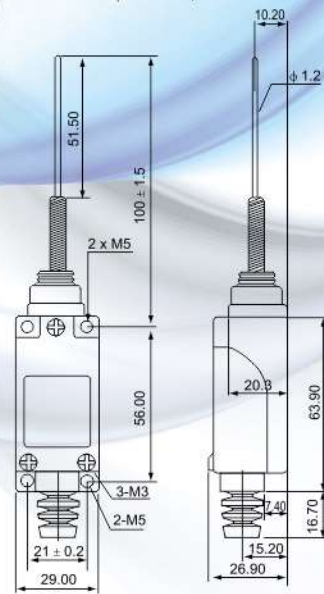
ВП19М-21Б-233-65У2.28



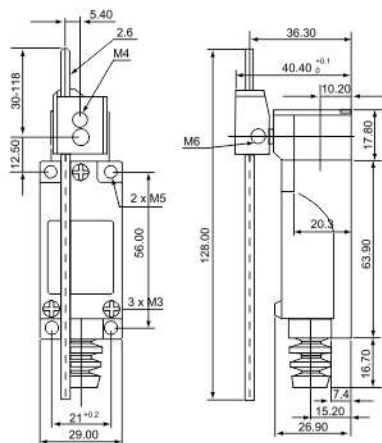
ВП19М-21Б-243-65У2.28



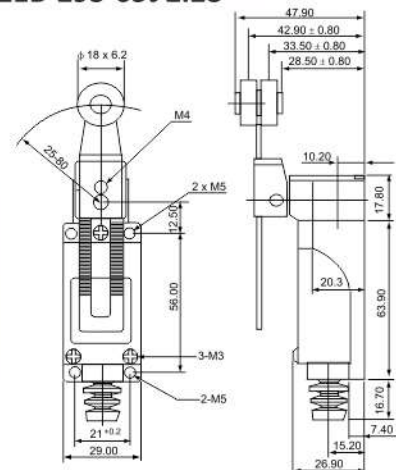
ВП19М-21Б-263-65У2.28



ВП19М-21Б-283-65У2.28



ВП19М-21Б-293-65У2.28



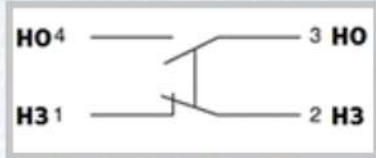
ВП19М-21Б-ХХ1

Выключатели путевые серии ВП19М-21Б-ХХ1 предназначены для коммутации электрических цепей управления переменного и постоянного тока под воздействием управляющих упоров в определенных точках пути контролируемого объекта

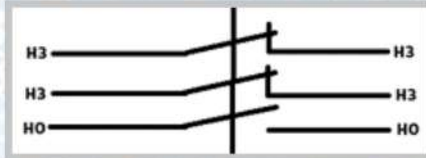
Характеристики:

Тип контактной группы	1НО+1НЗ, 2НО+1НЗ, 1НО+2НЗ прямого действия
Номинальное напряжение	380В переменного тока 50-60Гц, 220В постоянного тока
Номинальная сила тока	10А
Климатическое исполнение и категория размещения	У2, Т2
Скорость срабатывания контактной группы	0,01м/с управляющего упора, при частоте включений 1200 в час
Температура хранения и работы	-40°C +45°C – для У2 и Т2, -60°C + 40°C для ХЛ2
Влажность	не более 80% для У2 и ХЛ2 и не более 90% для Т2
Ударопрочность	Работают в условиях вибрационных нагрузок 1-60Hz с максимальным ускорением 2g, а так же в условиях ударных нагрузок с ускорением 8g при длительности удара от 2 до 15 мс. Линейные (центробежные) нагрузки с максимальным ускорением 10g.

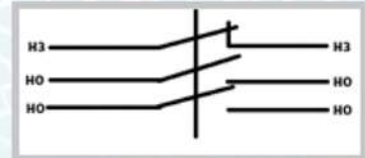
Род тока и категория применения	Номинальное рабочее напряжение, В	Вид коммутации и характеристика нагрузки	
		Включение и отключение при коэффициенте мощности 0,7 + 0,05 .	
		Ток нагрузки, А	
Переменный АС-15	220	66	
	380	37,4	
	660	16,25	
постоянный ДС-13	12	2,75	
	24	1,38	
	110	0,33	
	220	0,18	
	440	0,07	



201-2.18



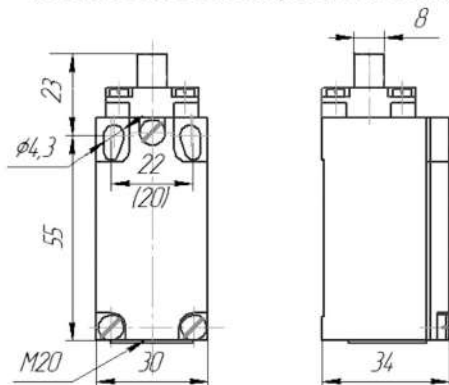
301-2.11



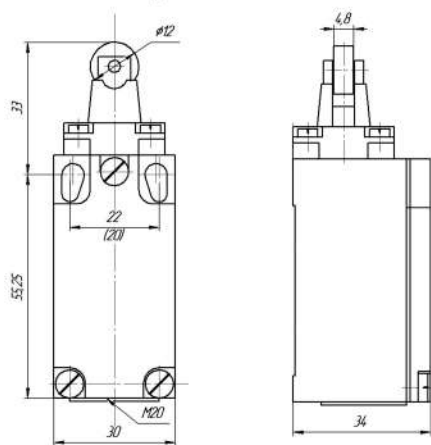
301-2.12



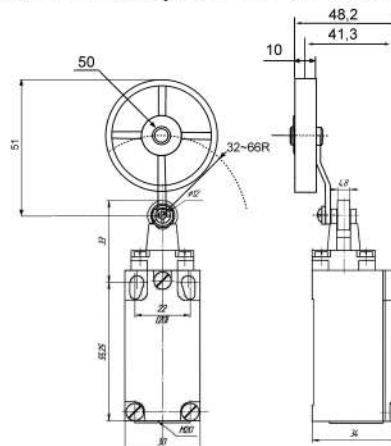
ВП19М-21Б-Х11-65У2.1Х ДВУХПОЛЮСНЫЙ - ТРЕХПОЛЮСНЫЙ, ТОЛКАТЕЛЬ



ВП19М-21Б-Х21-65У2.1Х ДВУХПОЛЮСНЫЙ - ТРЕХПОЛЮСНЫЙ, ТОЛКАТЕЛЬ С РОЛИКОМ



ВП19М-21Б-Х31-65У2.1Х ДВУХПОЛЮСНЫЙ - ТРЕХПОЛЮСНЫЙ, РЫЧАГ С РОЛИКОМ



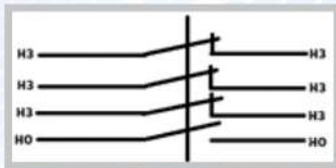
ВП19М-21Б-4Х1

Выключатели путевые серии ВП19М-21Б-4Х1 предназначен для коммутации электрических цепей управления переменного и постоянного тока под воздействием управляющих упоров в определенных точках пути контролируемого объекта.

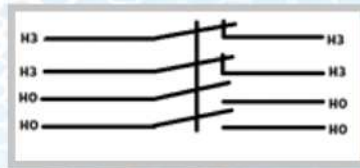
Характеристики:

Тип контактной группы	1НО+3НЗ, 2НО+2НЗ, 3НО+1НЗ прямого действия
Номинальное напряжение	660В переменного тока 50-60Гц, 440В постоянного тока
Категория применения	по ГОСТ Р 50030.1 (МЭК 60947-1) - AC-15, DC-13
Номинальная сила тока	10А
Климатическое исполнение и категория размещения	У2, Т2
Скорость срабатывания контактной группы	0,01м/с управляющего упора, при частоте включений 1200 в час
Температура хранения и работы	-40°С +45°С
Влажность	не более 90%
Ударопрочность	Работают в условиях вибрационных нагрузок 1-60Hz с максимальным ускорением 2g, а так же в условиях ударных нагрузок с ускорением 8g при длительности удара от 2 до 15 мс. Линейные (центробежные) нагрузки с максимальным ускорением 10g.

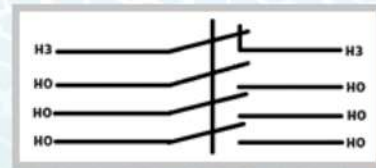
Обозначение	Прямой рабочий ход, не мене	Полный ход, не более	Усилие срабатывания, Н, не более	Масса, кг, не более
ВП19М-21Б-411-67У2.1Х	4 мм	10,5 мм	40	0,575
ВП19М-21Б-421-67У2.1Х	6 мм			0,575
ВП19М-21Б-431-67У2.1Х	40°	90°		0,630



2.15



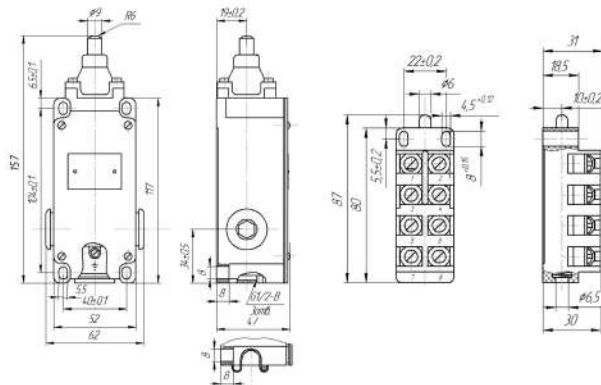
2.16



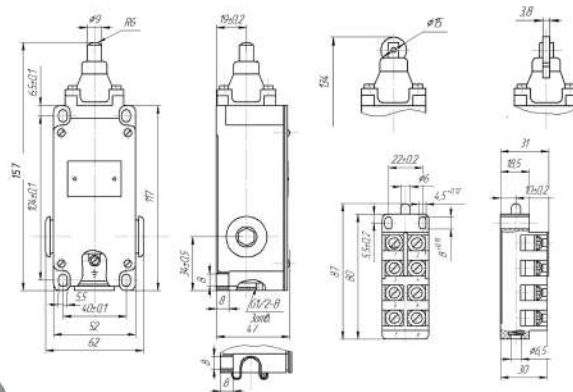
2.17



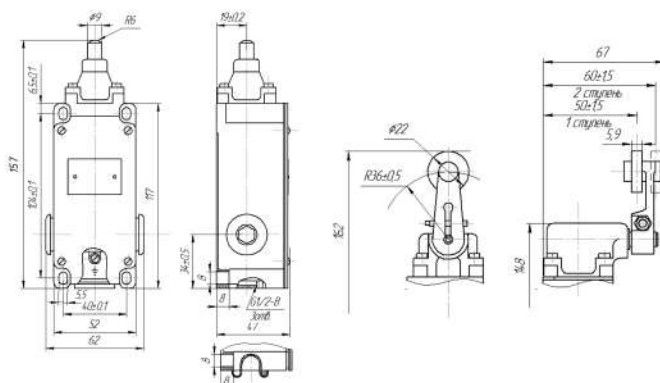
**ВП 19М-215-411-67У2.1Х,
ЧЕТЫРЁХПОЛЮСНЫЙ, ТОЛКАТЕЛЬ**



**ВП 19М-215-421-67У2.1Х,
ЧЕТЫРЁХПОЛЮСНЫЙ, ТОЛКАТЕЛЬ С РОЛИКОМ**



**ВП 19М-215-431-67У2.1Х,
ЧЕТЫРЁХПОЛЮСНЫЙ, РЫЧАГ С РОЛИКОМ**



ВП19М-20Б-1Х1

Характеристики:

Скорость срабатывания
Частота срабатывания

Контактная группа
Сопротивление контактов
Сопротивление изоляции

Корпус

Рабочая температура

Влажность

Степень защиты

Масса

1мм...1 м/сек

механическая: 120 раз/мин

электрическая: 30 раз/мин

Переключающий контакт

15 мОм

100 мОм (500 В DC)

Металл

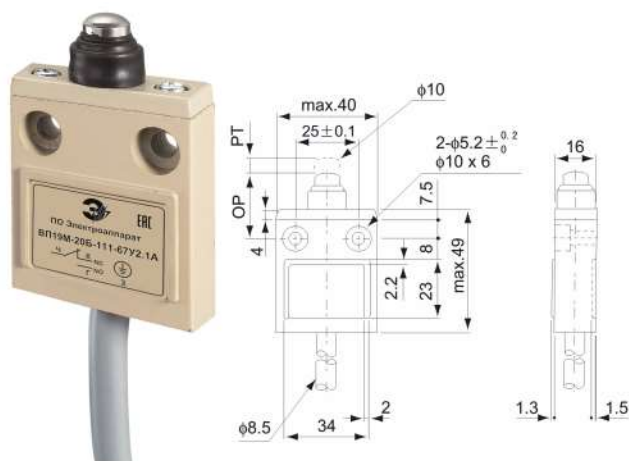
-10...+70 °С

≤95% (без образования конденсата)

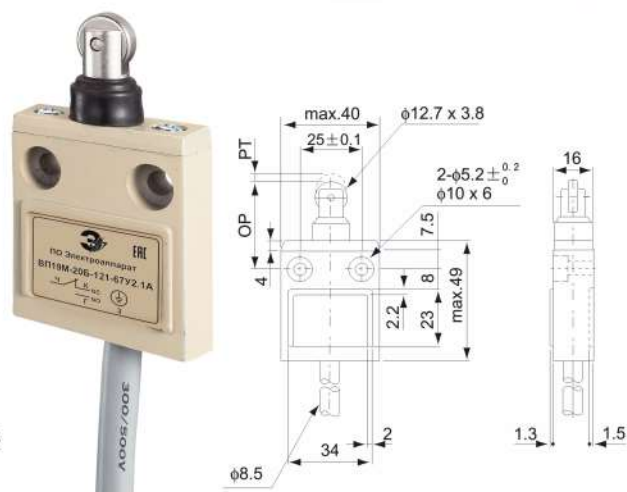
IP67

360 г (кабель 3 м)

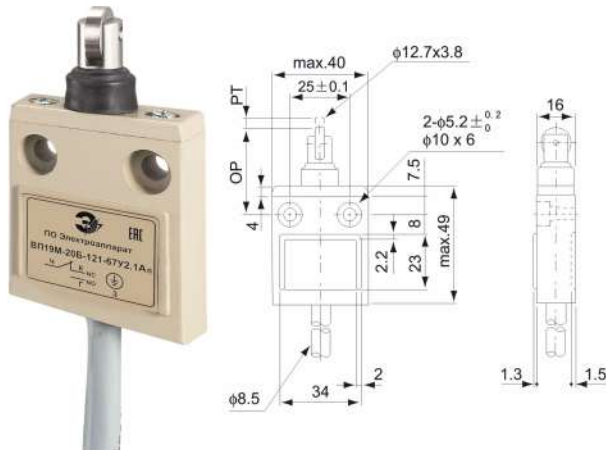
ВП19М-20Б-111-67У2.1А



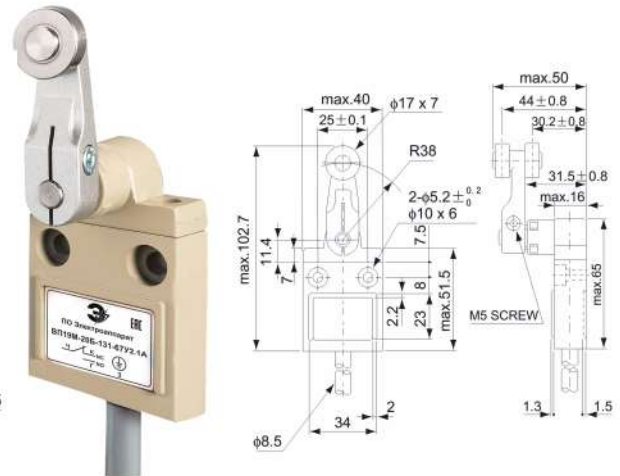
ВП19М-20Б-121-67У2.1А



ВП19М-20Б-121-67У2.1Ап



ВП19М-20Б-131-67У2.1А



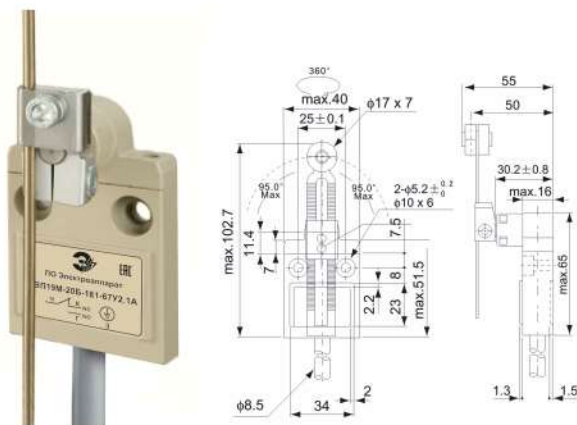
ВП19М-20Б-141-67У2.1А



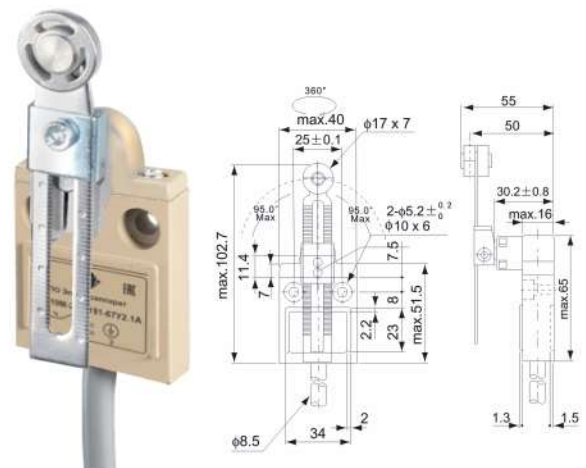
ВП19М-20Б-161-67У2.1А



ВП19М-20Б-181-67У2.1А



ВП19М-20Б-191-67У2.1А



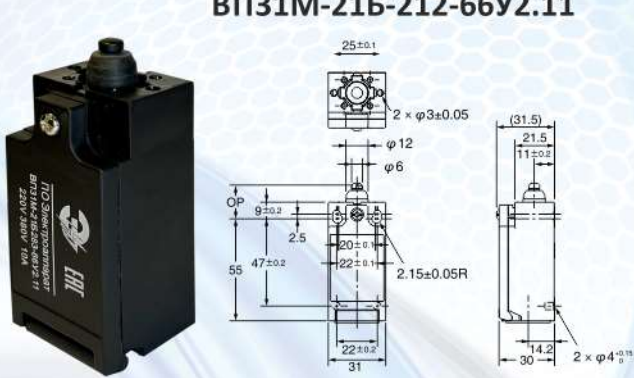
ВП31М-21Б-2ХХ

Характеристики:

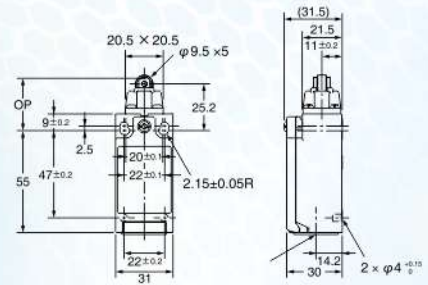
Тип контактной группы	1НО + 1НЗ, 2НЗ прямого и мгновенного действия
Исполнительный механизм	без фиксатора, с фиксатором
Номинальное напряжение/ток	10А при 250В АС, 6А при 380В АС
Сопротивление контактов	максимальное 25 МОм (начальное значение)
Изоляционное сопротивление	минимум 100 МОм (DC ниже 500В)
Степень защиты	IP 66
Вибрационная устойчивость	10-55Гц, 1.5мм двойной амплитуды
Механическая прочность	1000 м/сек (около 100 г в сек.)
Прочность на отказ	300 м/сек (около 30 г в сек.)
Скорость срабатывания контактной группы	5 мм/сек при скорости нажатия 0.5 м/сек.
Рабочая температура от	-45°C до +60°C
Влажность	не более 95%

Наименование аппарата	Основные параметры			
	Свободный ход	Рабочий ход	Полный ход	Усилие срабатывания
ВП31М-21Б211(2)-66У2.1(2)1(2)	2 мм	1 мм	6мм	6.5 N
ВП31М-21Б221(2)-66У2.1(2)1(2)	2 мм	1 мм	6 мм	6.5 N
ВП31М-21Б231(2)-66У2.1(2)1(2)	4 мм	1,5 мм	9 мм	5.0 N
ВП31М-21Б241(2)-66У2.1(2)1(2)	4 мм	1,5 мм	9 мм	5.0 N
ВП31М-21Б251-66У2.1(2)1(2)	18~27 ⁰	14 ⁰	80 ⁰	5.0 N
ВП31М-21Б291-66У2.1(2)1(2)	18~27 ⁰	14 ⁰	80 ⁰	4.5 N
ВП31М-21Б272-66У2.1(2)1(2)	15 ⁰	-	-	1.5 N
ВП31М-21Б283-66У2.1(2)1(2)	18~27 ⁰	14 ⁰	80 ⁰	4.5 N

ВП31М-21Б-212-66У2.11



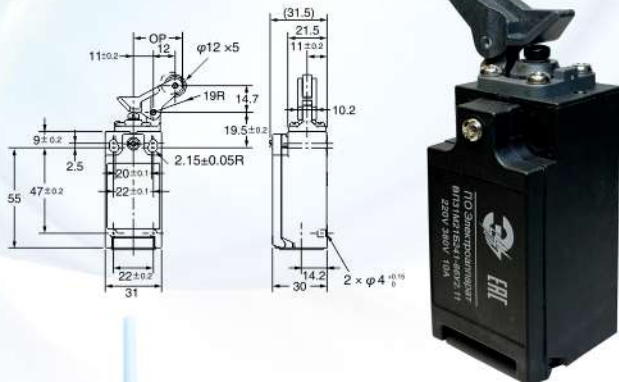
ВП31М-21Б-221-66У2.11



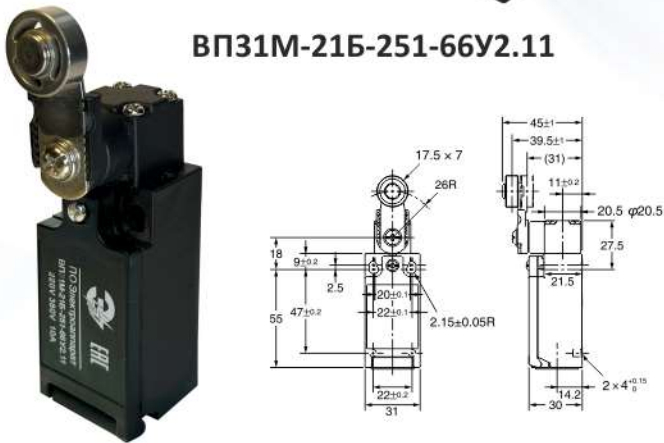
ВП31М-21Б-231-66У2.11



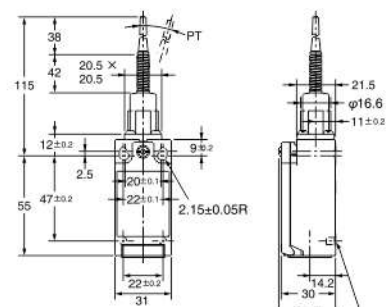
ВП31М-21Б-241-66У2.11



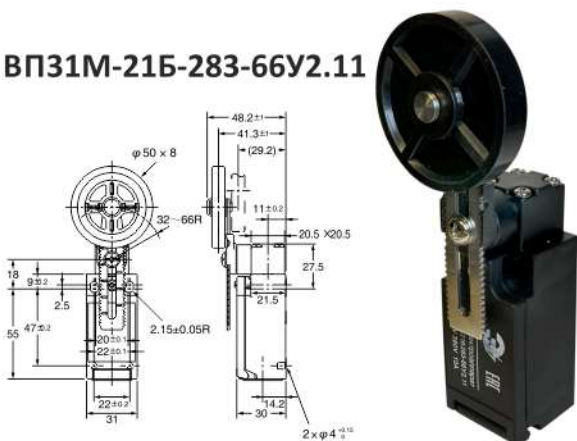
ВП31М-21Б-251-66У2.11



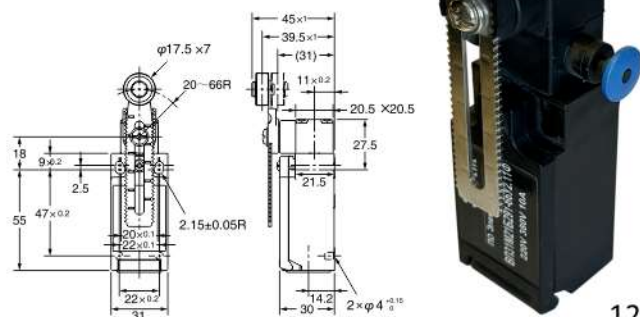
ВП31М-21Б-271-66У2.11



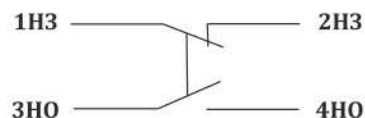
ВП31М-21Б-283-66У2.11



ВП31М-21Б-291-66У2.11Ф



ВПК2ХХХ



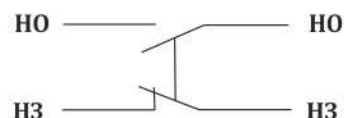
Выключатели путевые серии ВПК2ХХХ предназначены для коммутации электрических цепей управления переменного напряжения до 660В частоты 50 и 60Гц и постоянного напряжения до 440В под воздействием управляющих упоров в определенных точках пути контролируемого объекта.

Характеристики:

Тип контактной группы	1НО+1НЗ, прямого действия
Номинальное напряжение	660В переменного тока 50-60Гц, 440В постоянного тока
Номинальная сила тока	10А
Степень защиты	IP67
Скорость срабатывания контактной группы	0,33м/с управляющего упора, при частоте включений 1200
Климатическое исполнение и категория размещения	У2, Т2, УХЛ2, УХЛ4 – для ВПК 2010
Скорость срабатывания контактной группы	0,01м/с управляющего упора, при частоте включений 1200 в час
Температура хранения и работы	-40°С +70°С
Влажность	не более 80%
Ударопрочность	С ускорением 8g при длительности удара от 2 до 15 мс
Вибрационные нагрузки	Допускаются в диапазоне частот 1-60Hz с максимальным ускорением 2g

Обозначения выключателя	Рабочий ход, мм	Полный ход, мм, не менее	Усилие срабатывания, Н, не более	Масса, кг, не более
ВПК 2010	5,3 ^{+1,4} _{-0,9}	8,5	13	0,04
ВПК 2110			15	0,20
ВПК 2111				0,240
ВПК 2112	7,5 ^{+2,5} _{-1,5}	10,5		0,260

ВП15К-21А-2Х1



Выключатели путевые серии ВП15К прямого и мгновенного действия предназначены для коммутации электрических цепей управления переменного напряжения до 660В частоты 50 и 60Гц и постоянного напряжения до 440В под воздействием управляющих упоров в определенных точках пути контролируемого объекта.

Характеристики:

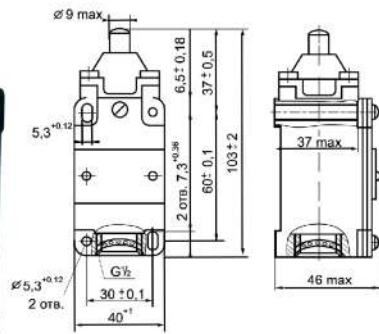
Тип контактной группы	1НО+1НЗ, прямого и мгновенного действия
Номинальное напряжение	660В переменного тока 50-60Гц, 440В постоянного тока
Номинальный коммутируемый ток	10А
Степень защиты	IP54
Климатическое исполнение и категория размещения	У2, Т2, УХЛ2
Скорость срабатывания контактной группы	0,01м/с управляющего упора, при частоте включений 1200 в час
Температура хранения и работы	-40°C +40°C – для У2, -10°C +45°C – для Т2, -60°C + 40°C для УХЛ2
Влажность	не более 80% для У2 и УХЛ2 и не более 90% для Т2
Ударопрочность	Работают в условиях вибрационных нагрузок 1-60Hz с максимальным ускорением 2g, а так же в условиях ударных нагрузок с ускорением 8g при длительности удара от 2 до 15 мс. Линейные (центробежные) нагрузки с максимальным ускорением 10g.

Выключатель	Рабочий ход (прямой)	Дополнительный ход	Усилие срабатывания, Н, не более	Масса, кг
ВП15К-21А-211У2.3	Не более 2,6 мм	Не более 5 мм	30	0,41
ВП15К-21А-211У2.8	4,5мм	Не более 3мм		
ВП15К-21А-221У2.3	Не более 2,6 мм	Не более 5 мм		0,42
ВП15К-21А-221У2.8	4,5мм	Не более 3мм		
ВП15К-21А-231У2.3	22 ⁰ +/- 8 ⁰	60 ⁰		0,56
ВП15К-21А-231У2.8	35 ⁰ +/- 5 ⁰	45 ⁰		

Ток	Категория применения	Номинальное рабочее напряжение, В	Вид коммутации и характеристика нагрузки					
			Включение при коэффициенте мощности 0,7		Отключение при коэффициенте мощности 0,4		Включение и отключение при постоянной времени 0,01сек	
			Количество контролируемых цепей				1	2
			Номинальная сила рабочего тока, А				1	2
Переменный	АС-11	12, 24, 36	25,0	12,5	2,5	1,25	---	
		110, 127	16,0	8,0	1,6	0,80		
		220	10,0	5,0	1,0	0,50		
		380	8,0	5,0	0,8	0,40		
		660	5,0	2,5	0,5	0,25		
Постоянный	ДС-11	12	---				2,5	1,25
		24					0,60	0,30
		110					0,30	0,16
		220					0,12	0,06
		440					0,06	0,03

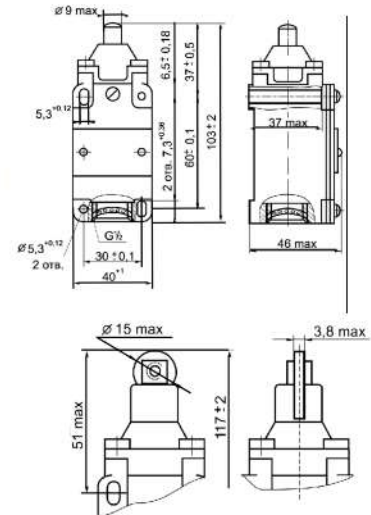
ВП15К-21А-211-54У2.3(У2.8)

ТОЛКАТЕЛЬ



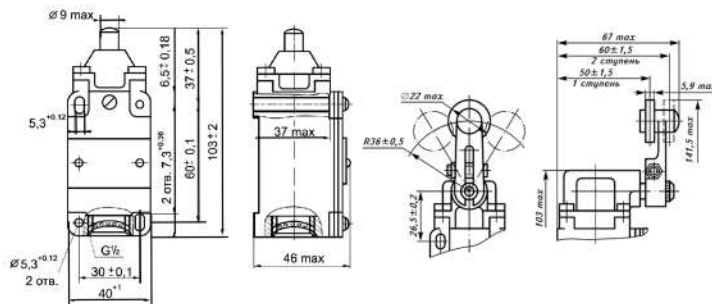
ВП15К-21А-221-54У2.3(У2.8)

ТОЛКАТЕЛЬ С РОЛИКОМ



ВП15К-21А-231-54У2.3(У2.8)

РЫЧАГ С РОЛИКОМ

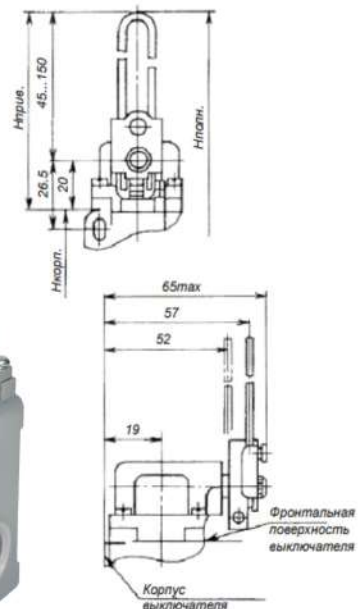
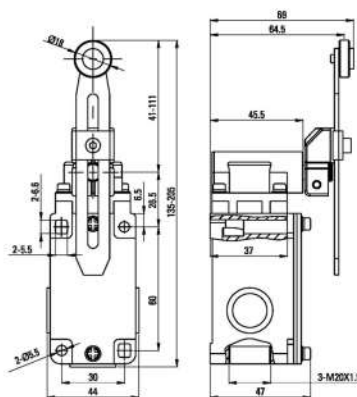


ВП15К-21А-261-54У2.3(У2.8)

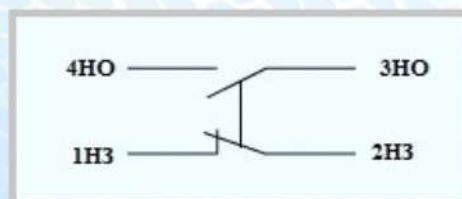
ПОВОРОТНЫЙ РЕГУЛИРУЕМЫЙ РЫЧАГ-ПЕТЛЯ



ВП15К-21А-291-54У2.3(У2.8)
ПОВОРОТНЫЙ РЕГУЛИРУЕМЫЙ
РЫЧАГ С РОЛИКОМ



ВП16РЕ



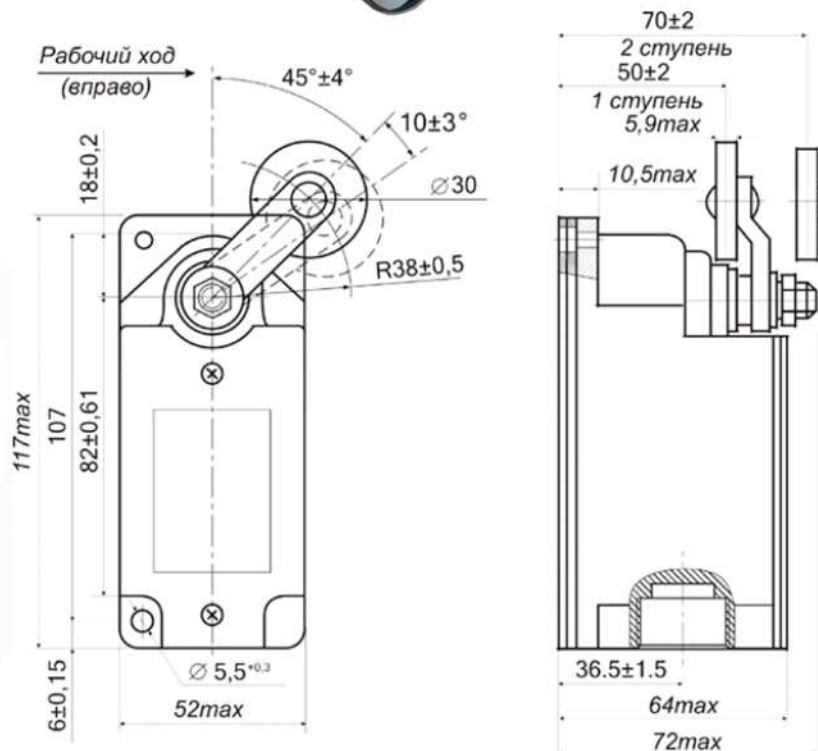
Выключатели путевые серии ВП16 прямого действия предназначены для коммутации электрических цепей управления переменного и постоянного тока под действием управляющих упоров рабочих механизмов.

Характеристики:

Тип контактной группы	1НО+1НЗ, прямого действия
Степень защиты	IP55 или IP66 при использовании резьбового ввода
Скорость срабатывания контактной группы	0,33м/с управляющего упора, при частоте включений 1200
Климатическое исполнение и категория размещения	У2, Т2, ХЛ2
Усилие прямого срабатывания	не более 50Н, обратное – не менее 2Н
Прямой рабочий ход	$10^{\circ} \pm 3^{\circ}$, дополнительный ход не более 30°
Дифференциал хода	$7^{\circ} \pm 3^{\circ}$
Ударопрочность	С ускорением 8g при длительности удара от 2 до 15 мс
Вибрационные нагрузки	Допускаются в диапазоне частот 1-60Hz с максимальным ускорением 2g

Род тока и категория применения	Номинальное рабочее напряжение, V	Вид коммутации и параметры электрической цепи							
		Включение при коэффициенте мощности 0,7		Отключение при коэффициенте мощности 0,4		Включение и отключение при постоянной времени, S			
						0,01		0,05	
Количество коммутируемых цепей									
1									
2									
1									
2									
1									
2									
Номинальная сила тока, A									
Переменный АС-15	12,24	60	30,0	6,0	3,0	---			
	36	40	20,0	4,0	2,0				
	110,127	30	15,0	3,0	1,50				
	220	18	9,0	1,8	0,90				
	380	14	7,0	1,4	0,70				
	660	11	5,5	1,1	0,55				
Постоянный ДС-11	12,24	---				4,00	2,00	0,8	0,4
	110,127					2,00	1,00	0,4	0,2
	220					1,140	0,55	0,28	0,14
	440					0,24	0,12	0,05	0,025

ВП 16РЕ-23Б-231-66У2.3 ДВУХПОЛЮСНЫЙ, РЫЧАГ С РОЛИКОМ



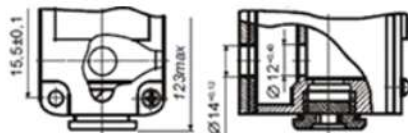
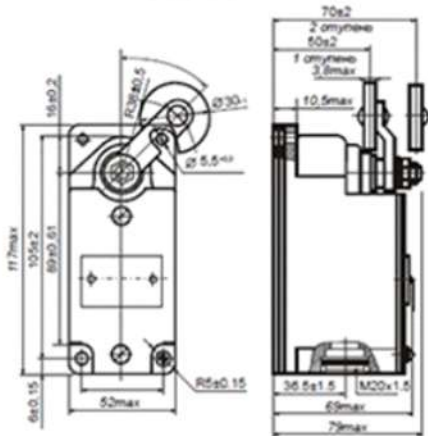
ВП83Г



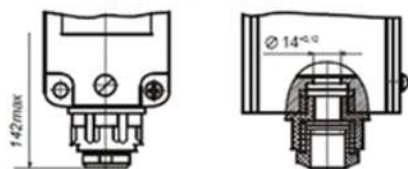
Характеристики:

Тип контактной группы	1НО+1НЗ, прямого действия
Степень защиты	IP54 или IP65 при использовании резьбового ввода
Скорость срабатывания контактной группы	0,33м/с управляющего упора, при частоте включений 1200
Климатическое исполнение и категория размещения	У2, Т2, УХЛ3
Усилие прямого срабатывания	не более 50Н
Прямой рабочий ход	не менее 16°, или 30°
Дифференциал хода	7°±3°
Ударопрочность	С ускорением 8g при длительности удара от 2 до 15 мс
Вибрационные нагрузки	Допускаются в диапазоне частот 1-60Hz с максимальным ускорением 2g

**ВП83-Г23-231-55УХЛ3.16(30)
ДВУХПОЛЮСНЫЙ, РЫЧАГ С
РОЛИКОМ, ФИКСАЦИЯ**

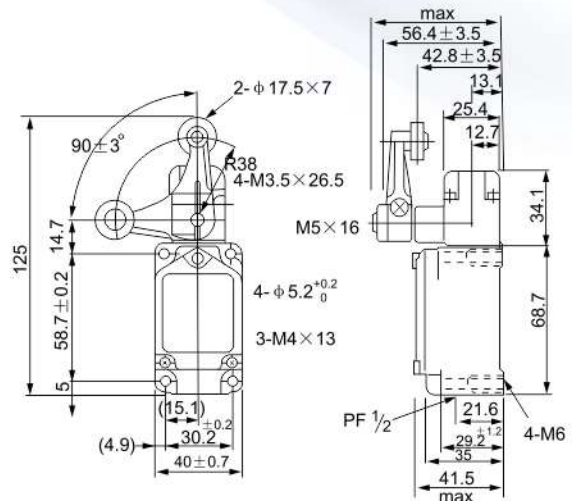


с притычным вводом



с гермовводом (сальником)

**ВП83-Г23-251-55У2.3 ДВУХПОЛЮСНЫЙ,
V-ОБРАЗНЫЙ РЫЧАГ С РОЛИКАМИ,
ФИКСАЦИЯ**



МП45-22-10Х13



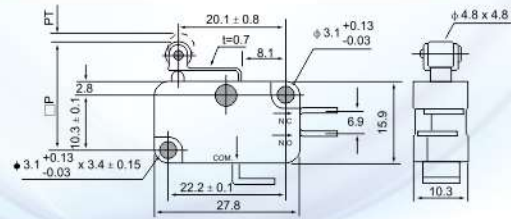
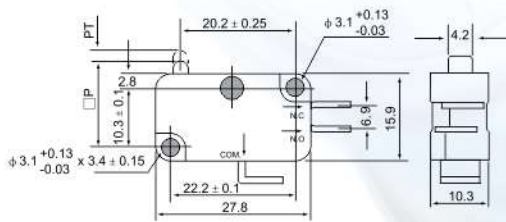
Характеристики:

Тип контактной группы	1НО (1НЗ), мгновенное действие
Скорость срабатывания	0,01мм - 1м/с
Частота срабатываний	до 20 раз в минуту
Номинальная сила тока	16А
Сопротивление контактов	Максимальное 15 мОм (начальное значение)
Изоляционное сопротивление	Минимум 100 мОм (ниже DC 500В)
Вибрационная устойчивость	10-55Гц, 1,5мм двойной амплитуды
Ударопрочность	Механическая прочность 1000м/сек (около 100G в сек.) Прочность на отказ: 200м/сек (около 100G в сек.)
Рабочая температура	-10°C +65°C
Влажность	Не более 85%
Степень защиты	IP00

Модель	МП45-22-10111-00УХЛЗ	МП45-22-10911-00УХЛЗ	МП45-22-10711-00УХЛЗ	МП45-22-10811-00УХЛЗ
Усилие нажатия	1.96 Н	1.23 Н	2.35 Н	2.35 Н
Возвратное усилие	0.49 Н	0.14 Н	0.49 Н	0.49 Н
Рабочий ход	1.2мм	4.0мм	1.6мм	1.6мм
Холостой ход	1.0мм	1.6мм	0.8мм	0.8мм
Порог срабатывания	0.4мм	1.5мм	0.6мм	0.6мм
Рабочее положение	14.7±0.4мм	15.2±1.2мм	20.7±0.6мм	20.7±0.6мм
Длина рычага, мм		22,1; 35,6; 62,2	20,1	34

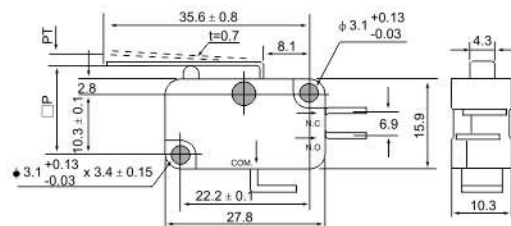
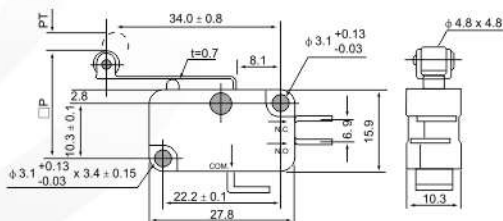
МП45-22-10113-00УХЛЗ

МП45-22-10713-00УХЛЗ

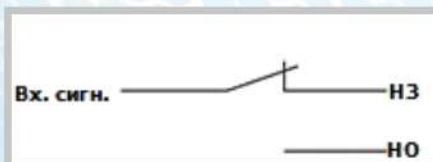


МП45-22-10813-00УХЛЗ

МП45-22-10913-00УХЛЗ



МП45-21-10Х11-00



Характеристики:

Тип контактной группы	1НО (1НЗ), мгновенное действие
Скорость срабатывания	0,01мм - 1м/с
Номинальное напряжение	250В AC/DC
Номинальный ток	15А
Частота срабатываний	до 20 раз в минуту
Сопротивление контактов	Максимальное 15 мОм (начальное значение)
Изоляционное сопротивление	Минимум 100 мОм (ниже DC 500В)
Вибрационная устойчивость	10-55Гц, 1,5мм двойной амплитуды
Ударопрочность	Механическая прочность 1000м/сек (около 100G в сек.)
Прочность на отказ:	300м/сек (около 30G в сек.)
Рабочая температура	-15°C +80°C, -25°C +80°C с использованием герметичной крышки
Влажность	85%, 95% с использованием герметичной крышки
Вес	от 22 до 58 граммов
Степень защиты	IP00

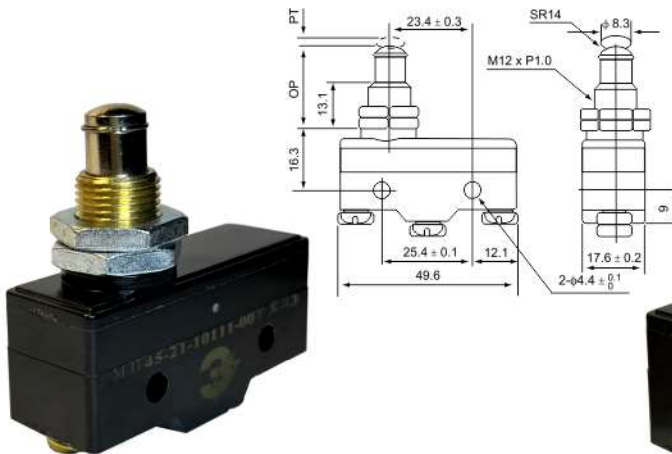
Модель	МП45-21-10111-00УХЛЗ	МП45-21-10411-00УХЛЗ	МП45-21-10511-00УХЛЗ	МП45-21-10711-00УХЛЗ	МП45-21-10811-00УХЛЗ	МП45-21-10911-00УХЛЗ
Усилие нажатия	2.54-3.43 Н	2.54-3.43 Н	2.54-3.43 Н	1.57 Н	1.27 Н	0.69 Н
Возвратное усилие	1.12 Н	1.12 Н	1.12 Н	0.21 Н	0.21 Н	0.14 Н
Рабочий ход	0.4мм	0.4мм	0.4мм	4.0мм	4.0мм	5.6мм
Холостой ход	5.5мм	3.58мм	3.58мм	1.6мм	1.6мм	1.27мм
Порог срабатывания	0.05мм	0.05мм	0.05мм	36.5мм	36.5мм	28.2мм
Рабочее положение	21.8±0.8мм	33.0±1.0мм	33.0±1.0мм	30.2±0.8мм	30.2±0.8мм	19.0±0.8мм

Крышка защитная для контактов МП-45

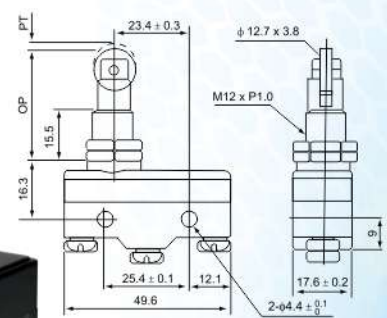


Предназначена для защиты открытых винтовых клемм контактов микропереключателей МП45. Позволяет повысить степень защиты выключателей с IP00 до IP20.

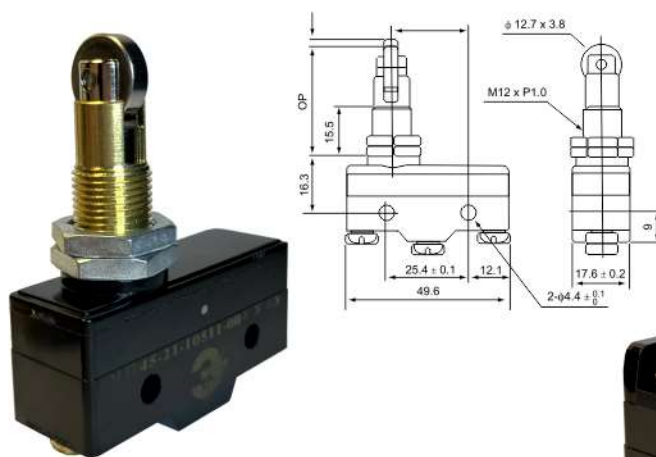
МП45-21-10111-00УХЛ3



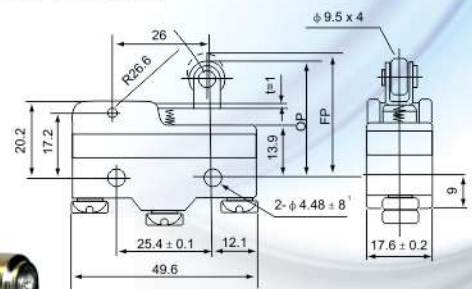
МП45-21-10411-00УХЛ3



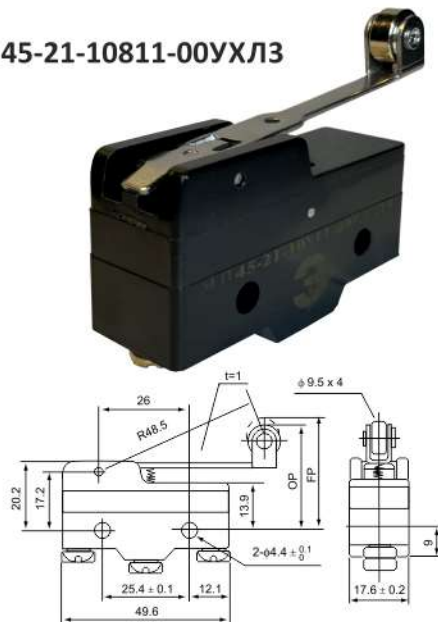
МП45-21-10511-00УХЛ3



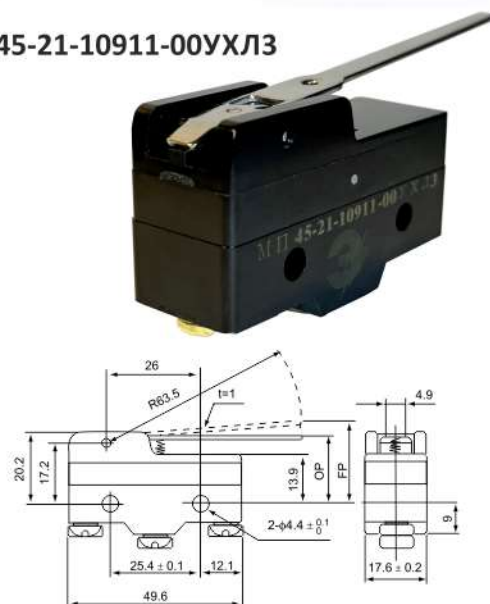
МП45-21-10711-00УХЛ3



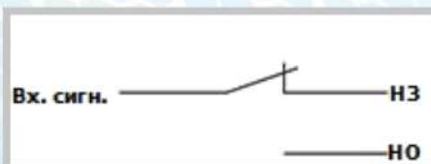
МП45-21-10811-00УХЛ3



МП45-21-10911-00УХЛ3



МП45-21-10Х11-54

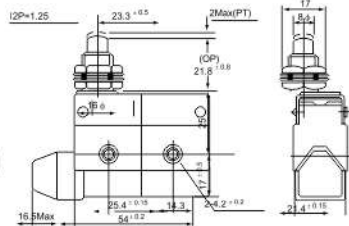


Характеристики:

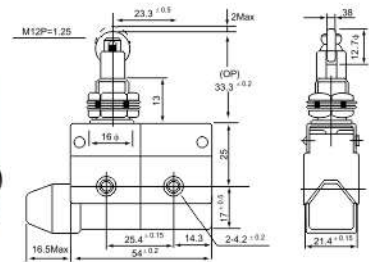
Тип контактной группы	1НО+1НЗ, мгновенного действия
Номинальный ток	10А
Номинальное напряжение	480В АС/250В DC
Скорость срабатывания	0,01мм - 50 см/с
Частота срабатываний	до 30 раз в минуту
Сопротивление контактов	Максимальное 15 мОм (начальное значение)
Изоляционное сопротивление	Минимум 100 мОм (ниже DC 500В)
Вибрационная устойчивость	10-55Гц, 1,5мм двойной амплитуды
Ударопрочность	Механическая прочность 1000м/сек (около 100G в сек.) Прочность на отказ: 300м/сек (около 30G в сек.)
Рабочая температура	от -45°С +80°С
Влажность	Не более 95%
Вес	около 60 грамм
Степень защиты	IP54

Модель	МП45-21-10111-54УХЛЗ	МП45-21-10411-54УХЛЗ	МП45-21-10511-54УХЛЗ	МП45-21-10711-54УХЛЗ	МП45-21-10811-54УХЛЗ	МП45-21-10911-54УХЛЗ
Усилие нажатия	5.88Н	5.88Н	5.88Н	2.352Н	1.764Н	1.47Н
Возвратное усилие	0.98Н	0.98Н	0.98Н	0.784Н	0.49Н	0.392Н
Рабочий ход	2.0мм	2.0мм	2.0мм	6.5мм	11.0мм	13.5мм
Холостой ход	6.0мм	6.0мм	6.0мм	2.0мм	3.0мм	4.0мм
Порог срабатывания	0.8мм	0.8мм	0.8мм	1.5мм	2.4мм	3.2мм
Рабочее положение	21.8±1.2мм	33.3±1.2мм	33.3±1.2мм	40.0±1мм	40.0±1мм	25.0±1мм
Свободный ход				46.0мм		35.0мм

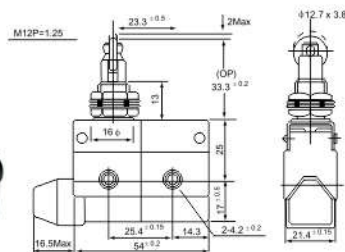
МП45-21-10111-54УХЛ3



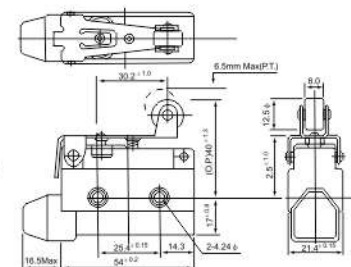
МП45-21-10411-54УХЛ3



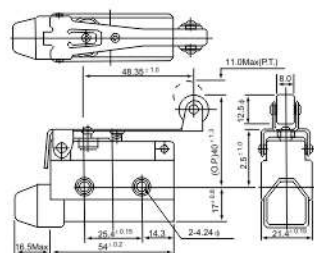
МП45-21-10511-54УХЛ3



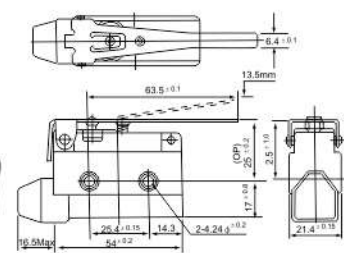
МП45-21-10711-54УХЛ3



МП45-21-10811-54УХЛ3



МП45-21-10911-54УХЛ3



МП45-21-10X11-66

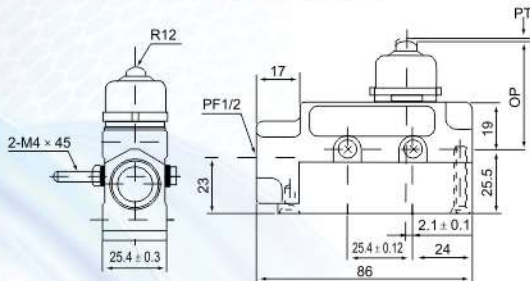


Характеристики:

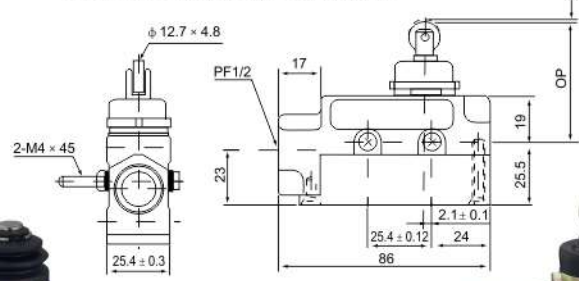
Тип контактной группы	Перекидной контакт
Номинальная сила тока	15А
Сопротивление контактов	15 мОм макс. (начальное значение)
Сопротивление изоляции	100 мОм и выше (при 500В пост. тока)
Ударная прочность	При одиночных ударах: 1000м/сек ² (около 100g)
Прочность на отказ	300м/сек ² (около 30g)
Рабочая температура	от -25°С до +80°С
Влажность	95%
Вес	от 22 г до 58 г
Степень защиты	IP66

Уровень напряжения	Активная нагрузка (А)				Индуктивная нагрузка (А)				Пусковой ток	
	Активная нагрузка		Нагрузка		Индуктивная нагрузка		Нагрузка двигателя		NC	NO
	NC	NO	NC	NO	NC	NO	NC	NO		
125В пер.тока	15	3	1,5	15	5	2,5	30 макс.	15 макс.	NC	NO
250В пер.тока	15	2,5	1,25	15	3	1,5				
500В пер.тока	3	1,5	0,75	2,5	1,5	0,75				
8В пост. тока	15	3	1,5	15	5	2,5	30 макс.	15 макс.	NC	NO
14В пост. тока	15	3	1,5	10	5	2,5				
30 В пост. тока	6(2)	3	1,5	5	5	2,5				
125 В пост. тока	0,4	0,4	0,4	0,05	0,05	0,05				
250 В пост. тока	0,2	0,2	0,2	0,03	0,03	0,03				

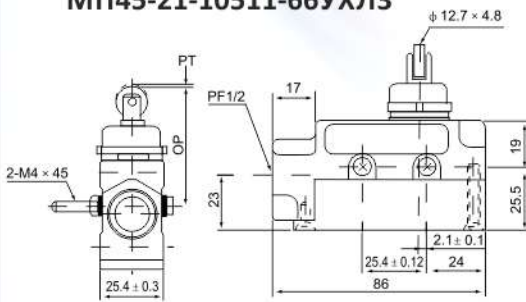
МП45-21-10111-66УХЛ3



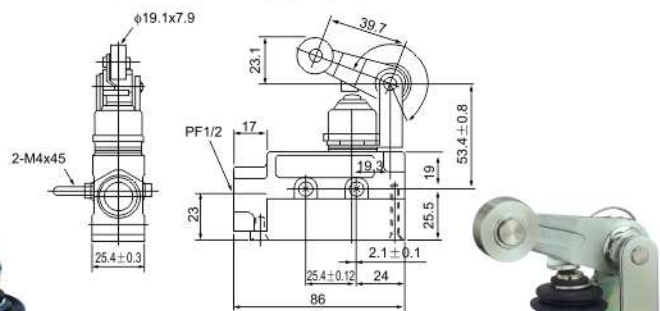
МП45-21-10411-66УХЛ3



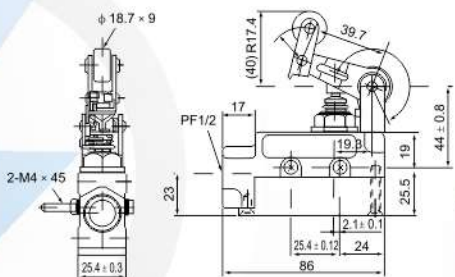
МП45-21-10511-66УХЛ3



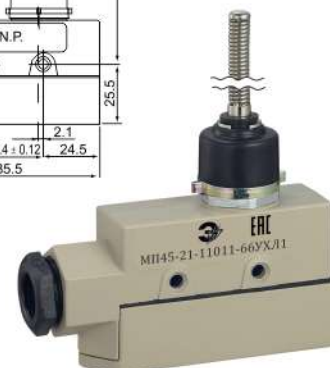
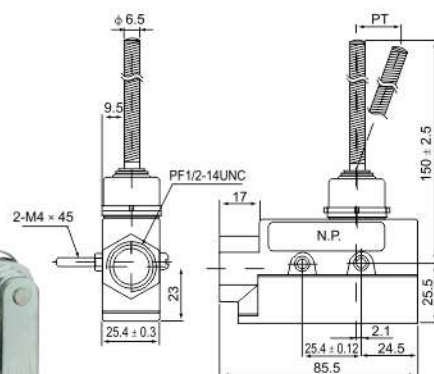
МП45-21-10711-66УХЛ3



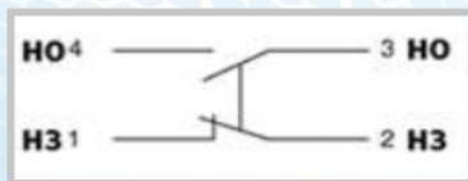
МП45-21-10811-66УХЛ3



МП45-21-11011-66УХЛ3



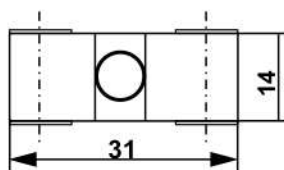
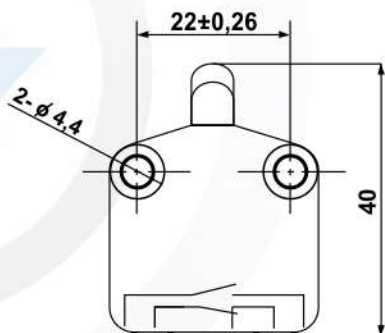
МП45-21-20Х1Х



Характеристики:

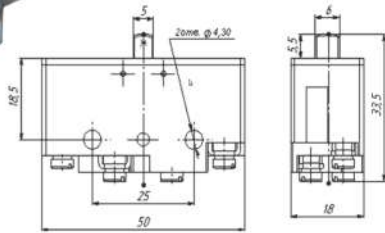
Тип контактной группы	1НО.+1НЗ мгновенное действие
Скорость срабатывания	0,01мм-1м/с
Частота срабатываний	до 20 раз в минуту
Номинальное напряжение	380В AC/220В DC
Сопротивление контактов	Максимальное 15мОм(начальное значение)
Изоляционное сопротивление	Минимум 100мОм (ниже DC 500В)
Вибрационная устойчивость	10-55Гц, 1,5мм двойной амплитуды
Ударопрочность	Механическая прочность 1000м/сек (около 100G в сек.) Прочность на отказ: 300м/сек (около 30G в сек.)
Рабочая температура	-15°C +80°C, -25°C +80°C с использованием герметичной крышки
Влажность	85%, 95% с использованием герметичной крышки
Номинальный ток	10 А
Вес	не более 78,5г.
Степень защиты	IP00

МП45-21-20113-00УХЛ3

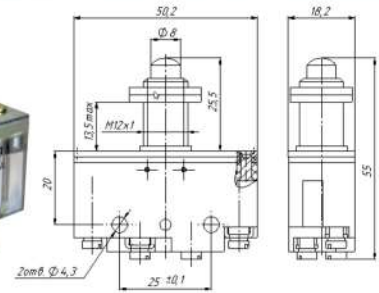




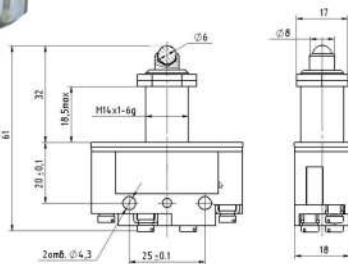
МП45-21-20111-00УХЛ3



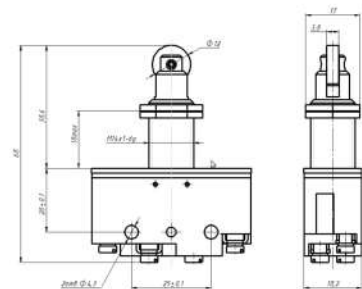
МП45-21-20211-00УХЛ3



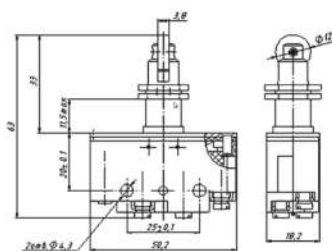
МП45-21-20311-00УХЛ3



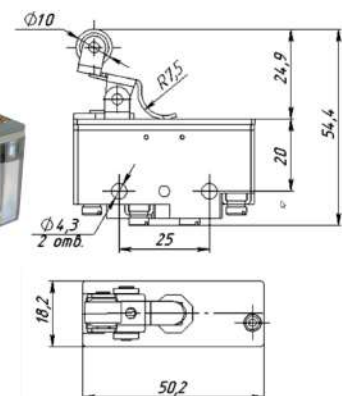
МП45-21-20411-00УХЛ3



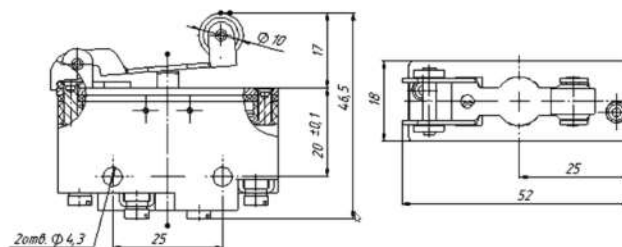
МП45-21-20511-00УХЛ3



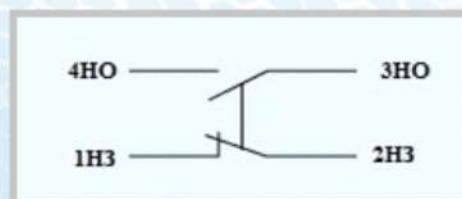
МП45-21-20611-00УХЛ3



МП45-21-20711-00УХЛ3



МП45-20-2Х7Х1-00УХЛЗ



Магнитный выключатель с принудительным размыканием и самоочищающимися контактами. Применяются для различных систем управления, где необходима повышенная надежность и безопасность (двери поездов, краны, лифты, все виды высоковольтных выключателей)

Характеристики:

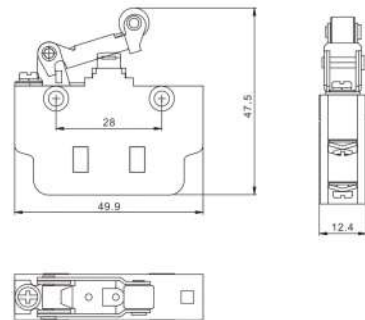
Тип контактной группы	1НО+ 1НЗ в каждом сегменте, мгновенное действие
Номинальное напряжение/ ток	250 В DC/5А , 380В AC /8А
Рабочая температура	≤ 120 0С
Сопротивление изоляции	≥ 100 МОм
Коммутационная износостойкость	10 млн. циклов срабатывания
Степень защиты	IP 00

Принудительное размыкание нормально замкнутых контактов в случае поломки пружины или пригорания контакта при коротком замыкании

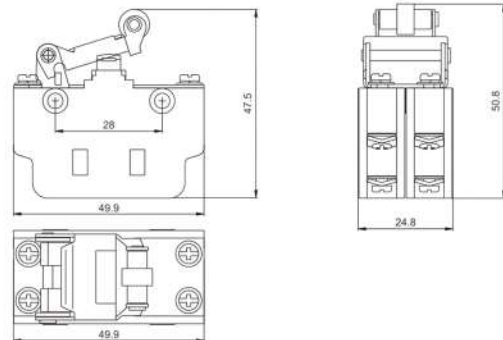
МП45-20-21711-00УХЛ3



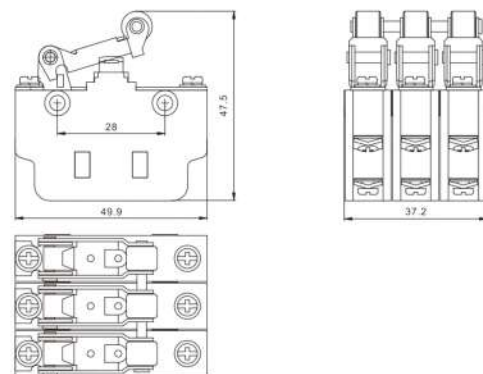
МП45-20-21721-00УХЛ3



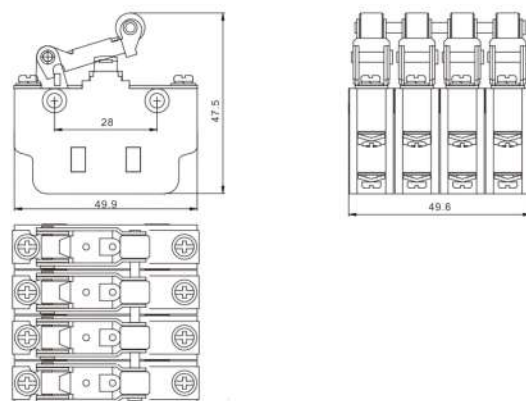
МП45-20-22711-00УХЛ3



МП45-20-23711-00УХЛ3



МП45-20-24711-00УХЛ3



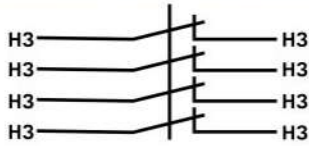
МП45-21А-411-20У2.1Х

Микропереключатели серии ВП19-21А-411-20У2.1Х предназначены для коммутации электрических цепей управления переменного тока напряжением до 660В частотой 50Гц и постоянного тока напряжением до 440В под воздействием управляющих упоров в определенных точках пути контролируемого объекта..

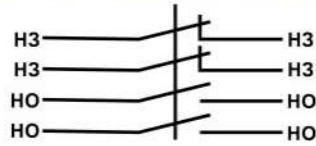
Характеристики:

Кол-во контактов	1НО+3НЗ, 2НО+2НЗ, 3НО+1НЗ, 4НЗ, 4НО
Тип переключающего устройства:	прямое действие
Тип привода:	толкатель
Номинальное напряжение:	660В AC / 440В DC
Номинальный ток:	10А
Материал корпуса:	пластик
Способ подключения:	винтами
Степень защиты:	IP20
Рабочая температура:	от -45°С до +40°С
Климатическое исполнение:	У2

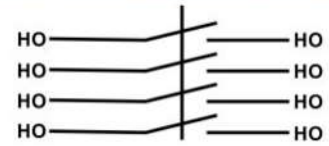
ВП19М-21А-411-20У2.1В



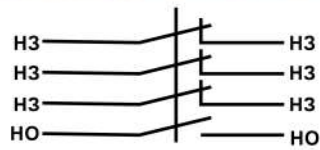
ВП19М-21А-411-20У2.16



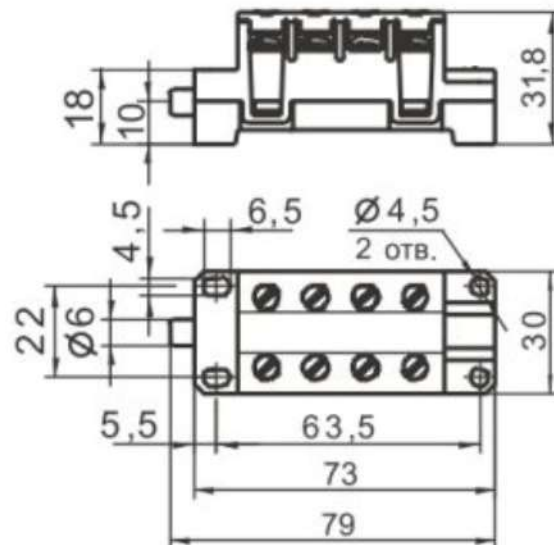
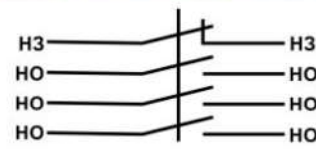
ВП19М-21А-411-20У2.1Б



ВП19М-21А-411-20У2.15



ВП19М-21А-411-20У2.17



МП45-22-XXXX

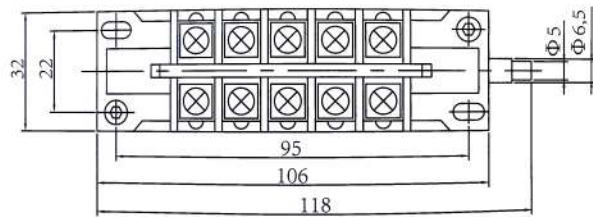
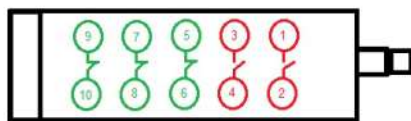
Микропереключатели серии МП54-21-Х0111 предназначены для коммутации электрических цепей управления переменного тока напряжением до 660В частотой 50Гц под воздействием управляющих упоров в определенных точках пути контролируемого объекта.

Микропереключатели могут содержать от 4 до 12 пар контактов в разном сочетании открытых и закрытых контактов.

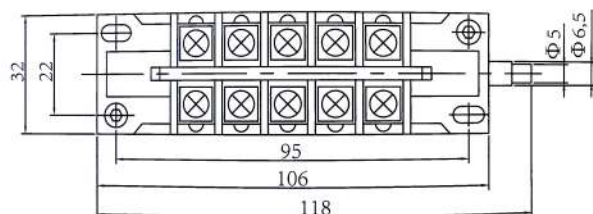
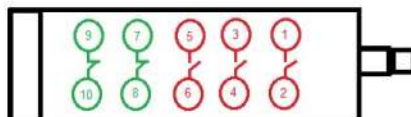
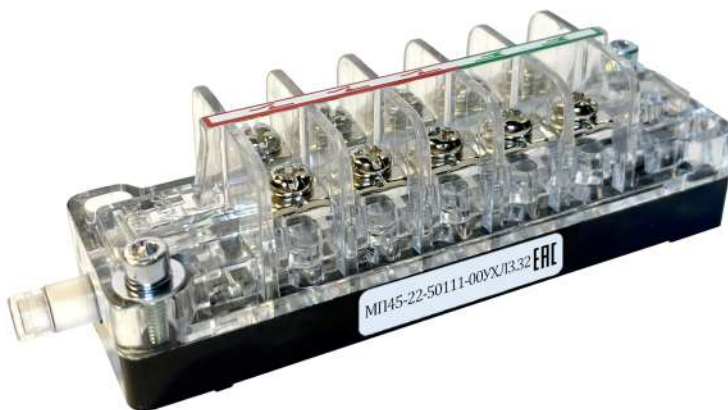
Характеристики:

Количество полюсов	от 4 до 12
Контактная группа	различные сочетания в зависимости от кол-ва полюсов
Тип переключающего устройства	прямое действие
Тип привода	толкатель
Номинальное напряжение	660В АС
Номинальный ток	15А
Степень защиты	IP00

МП45-22-50111-00УХЛ3.23



МП45-22-50111-00УХЛ3.32



ВП19М-21Б-Х02-65У2.Х

Выключатель применяется для управления различными подъемно-транспортными системами: краны, тали, станочное оборудование, конвейерное оборудование и т.д.

Характеристики:

2 алюминиевых ограничителя с размерами 330х6 мм и индикатором в позиции "0"

Корпус

пластиковый с крышкой из огнестойкого термополимера VO UL94

Степень защиты

IP65

Кабельный вход

Ø 22,5

Температурный режим

-40° +70° C

Изолируемое напряжение

Ui – 690V

Номинальный ток

16A

Частота

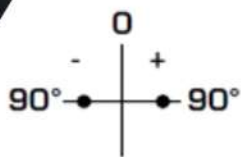
50/60 Hz

Степень защиты

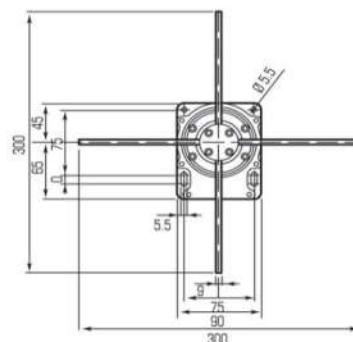
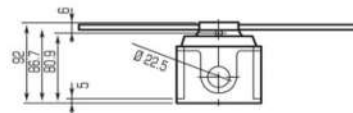
IP – 65



ВП19М-21Б-202-65У2.3



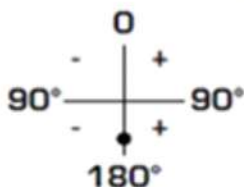
1	1	1
2	2	2
3	3	3
4	4	4
-90°	0°	90°



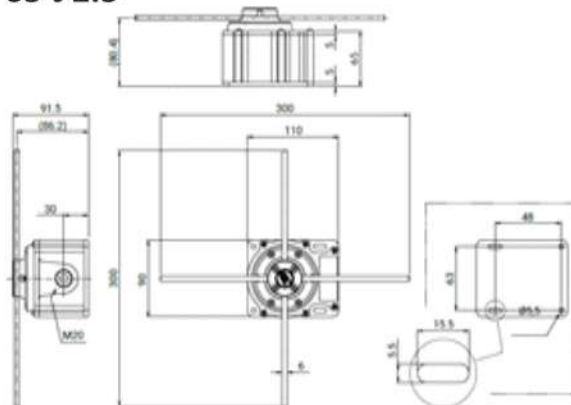
ОДНОСКОРОСТНОЙ
с механической
блокировкой



ВП19М-21Б-402-65 У2.5



3	5	3	5	3	5	3	5	3	5
4	6	4	6	4	6	4	6	4	6
1	7	1	7	1	7	1	7	1	7
2	8	2	8	2	8	2	8	2	8
-180°	-90°	0°	90°	180°					



ДВУХСКОРОСТНОЙ
с механической
блокировкой

ВП19М-21Б-ХВЗ-65У2.2А(ХХХ)

Ротационный концевой выключатель представляет собой устройство, предназначенное для регулирования частоты вращения или угла поворота /направления промышленного и строительного оборудования. Типовым применением является створка жалюзи, мостовые краны, перегородки и т.д.

Характеристики:

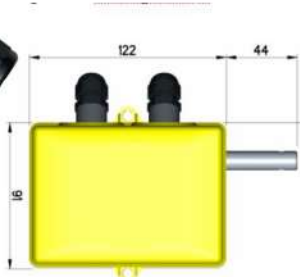
Номинальный рабочий ток	8 А
Номинальное напряжение	250V
Корпус	корпус алюминиевый с крышкой из огнестойкого термополимера VO UL94
Степень защиты	IP66
Вал привода	стальной установлен на шарикоподшипник
Кабельный ввод	M16
Коэффициент передачи	012-033-050-100-200
Тип крепления	стандартное, лицевое(фланцевое)
Рабочая температура	-40/+70 °С
Микропереключатели	4 микропереключателя
Контакты	1NC-1НО, мгновенного действия, самоочищающиеся контакты принудительное размыкание



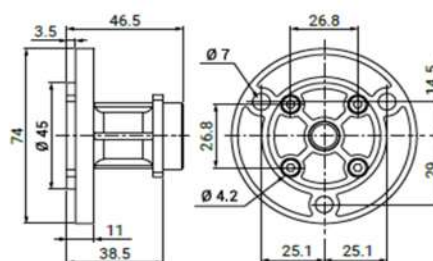
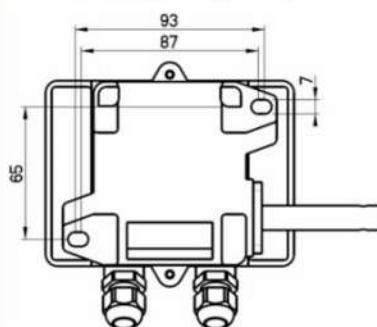
Муфта

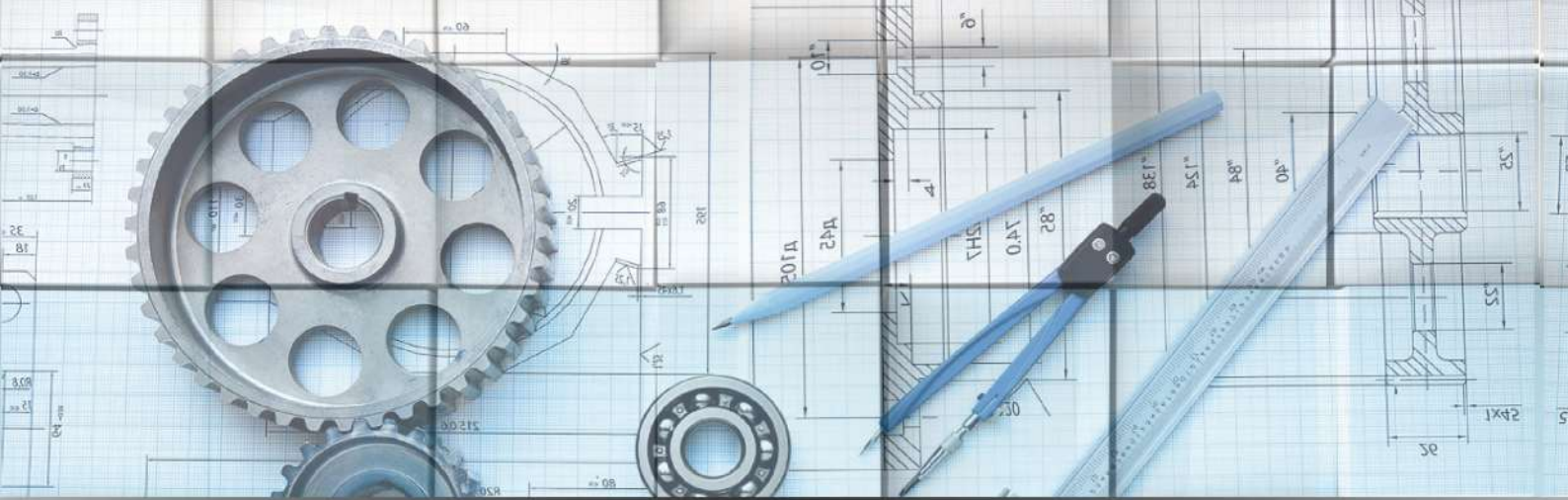


ВП19М-20Б-4ВЗ-65У2.2А М(100)



Фланец (металл)





ЭЛЕКТРО⚡АППАРАТ



ООО "ПО Электроаппарат"
тел. +7(495)960-60-62 <http://www.poelectro.ru>
E-mail: sbyt.elektro@gmail.com

